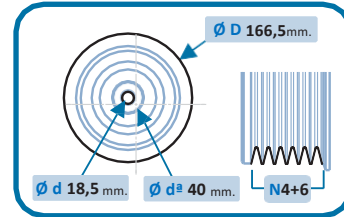
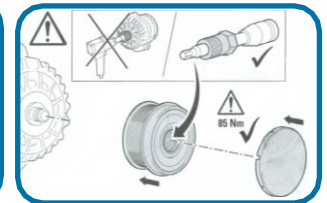


TECHNICAL INFORMATION / INFORMACIÓN TÉCNICA INFORMATIONS TECHNIQUES / INFORMAÇÃO TÉCNICA



**ANTI-VIBRATION KIT composed of crankshaft pulley
Ref. 17-1034 and alternator pulley Ref. 30-1041A**
OEM → BMW: 11237787304 / 11237790921 /
11237793882 / 11237801977 / 11237805696



Assembly instruction:

According the picture, it must adjust the bolt introducing first the Grower washer (1) plus the Flat washer (2) against the pulley face.

This Crankshaft Pulley has been designed to work with the Overrunning Alternator Pulley Ref. 30-1041A.

Failure to assemble the complete KIT will invalidate the warranty of your IJS GROUP product.

Tighten the torque to 130 NM and tighten the screw 180º.

When changing the pulley, respect the direction, change the belts and adjust them to the correct tension.

ES

Instrucciones de montaje:

Según la imagen, debe ajustar el perno introduciendo primero la arandela Grower (1) más la arandela plana (2) contra la cara de la polea.

Esta polea del cigüeñal ha sido diseñada para funcionar con la polea libre del alternador Ref. 30-1041A.

No montar el KIT completo invalidará la garantía de su producto IJS GROUP.

Apriete el par a 130 NM y apriete el tornillo 180º.

Al cambiar la polea respetar la dirección, cambiar las correas y ajustarlas a la tensión correcta.

FR

Instructions de montage:

Selon l'image, il faut ajuster le boulon en introduisant d'abord la rondelle Grower (1) plus la rondelle plate (2) contre la face de la poulie.

Cette poulie de vilebrequin a été conçue pour fonctionner avec la poulie d'alternateur à roue libre Réf. 30-1041A.

Le fait de ne pas assembler le KIT complet annulera la garantie de votre produit IJS GROUP.

Serrez le couple à 130 NM et serrez la vis à 180º.

Lors du changement de poulie, respectez le sens, changez les courroies et réglez-les à la bonne tension.

PT

Instrução de montagem:

Conforme a figura, deve-se ajustar o parafuso introduzindo primeiro a arruela Grower (1) mais a arruela plana (2) contra a face da polia.

Esta polia do virabrequim foi projetada para funcionar com a polia do alternador de ultrapassagem ref. 30-1041A.

A não montagem do KIT completo invalidará a garantia do seu produto do GRUPO IJS.

Aperte o torque a 130 NM e aperte o parafuso 180º.

Ao trocar a polia, respeite a direção, troque as correias e ajuste-as na tensão correta.



Vehicle linkage and differences between 17-1034KIT A & 17-1034KIT B

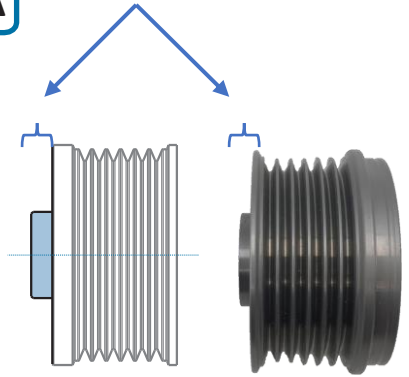
Aplicación vehículo y diferencias entre 17-1034KIT A y 17-1034KIT B

Affectation véhicule et différences entre 17-1034KIT A et 17-1034KIT B

Vinculação do veículo e diferenças entre 17-1034KIT A e 17-1034KIT B

BMW				
Serie1 (E87)	118 d	122	M47 D20 (204D4)	06.2004 - 02.2007
Serie1 (E87)	120 d	163	M47 D20 (204D4)	06.2004 - 06.2011
Serie3 (E90)	318 d	122	M47 D20 (204D4)	03.2005 - 08.2007
Serie3 (E90)	320 d	163	M47 D20 (204D4)	12.2004 - 10.2011
Serie3 (E90)	320 d	150	M47 D20 (204D4)	12.2004 - 09.2007
Serie3 Touring (E91)	318 d	122	M47 D20 (204D4)	09.2005 - 08.2007
Serie3 Touring (E91)	320 d	163	M47 D20 (204D4)	06.2005 - 06.2012
Serie3 Touring (E91)	320 d	150	M47 D20 (204D4)	12.2004 - 08.2007

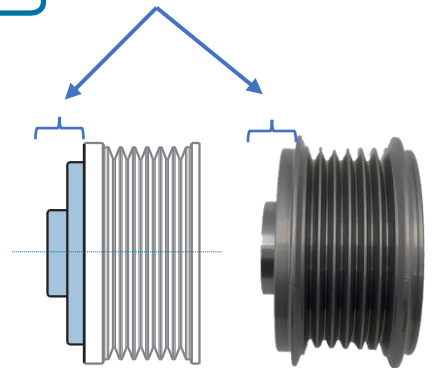
17-1034KIT A



Ref. 30-1041A

BMW				
Serie3 (E46)	318 d	116	M47 D20 (204D4)	03.2003 - 02.2005
Serie3 (E46)	318 d	116	M47 D20 (204D1)	09.2001 - 03.2003
Serie3 (E46)	320 d	150	M47 D20 (204D4)	09.2001 - 05.2005
Serie3 (E46)	320 d	136	M47 D20 (204D1)	04.1998 - 09.2001
Serie3 Coupé (E46)	320 Cd	150	M47 D20 (204D4)	11.2003 - 07.2006
Serie3 Descapotable (E46)	320 Cd	150	M47 D20 (204D4)	02.2005 - 12.2007
Serie3 Touring (E46)	318 d	116	M47 D20 (204D4)	03.2003 - 02.2005
Serie3 Touring (E46)	318 d	115	M47 D20 (204D1)	10.2002 - 03.2003
Serie3 Touring (E46)	320 d	150	M47 D20 (204D4)	09.2001 - 02.2005
Serie5 (E60)	520 d	163	M47 D20 (204D4)	09.2005 - 12.2009
Serie5 (E60)	520 d	150	M47 D20 (204D4)	09.2005 - 02.2007
Serie5 Touring (E61)	520 d	163	M47 D20 (204D4)	04.2005 - 05.2010
Serie5 Touring (E61)	520 d	150	M47 D20 (204D4)	09.2005 - 02.2007
SerieX3 (E83)	2.0 d	150	M47 D20 (204D4)	09.2004 - 08.2007

17-1034KIT B



Ref. 30-1041B