

# REF. KIT 17-1069

## (ESPAÑOL)

Esta polea está diseñada para funcionar junto con la polea de alternador con la referencia 30-1003 de rueda libre para poder garantizar una vida útil de 150.000km.

Por ello, se recomienda el montaje de la polea de alternador al cambiar la nueva polea de cigüeñal.

## (ENGLISH)

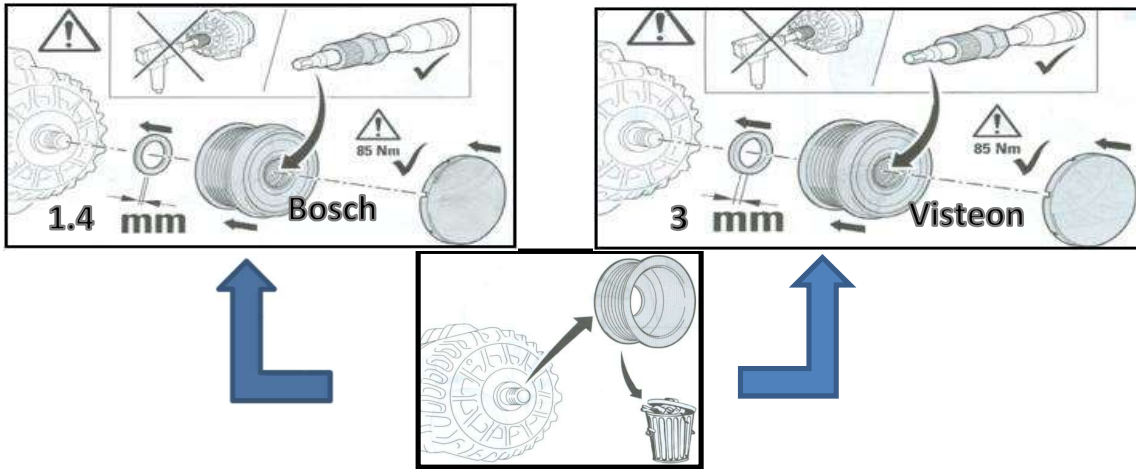
This Crankshaft Pulley has been designed to work with the Overrunning Alternator Pulley Ref. 30-1003 in order to guarantee 150.000 kms of useful life.

For this, it's recommended the assembly of the alternator pulley on having changed the new pulley of crankshaft.

## (FRANÇAIS)

Cette poulie est dessinée pour fonctionner avec la poulie d'alternateur notre référence 30-1003 de roue libre ou débrayable pour pouvoir garantir une vie utile de 150.000km.

Par cela, c'est conseillé le montage de la poulie d'alternateur après avoir changé la nouvelle poulie de vilebrequin.



# REF. KIT 17-1069

## (ESPAÑOL)

Esta polea está diseñada para funcionar junto con la polea de alternador con la referencia 30-1003 de rueda libre para poder garantizar una vida útil de 150.000km.

Por ello, se recomienda el montaje de la polea de alternador al cambiar la nueva polea de cigüeñal.

## (ENGLISH)

This Crankshaft Pulley has been designed to work with the Overrunning Alternator Pulley Ref. 30-1003 in order to guarantee 150.000 kms of useful life.

For this, it's recommended the assembly of the alternator pulley on having changed the new pulley of crankshaft.

## (FRANÇAIS)

Cette poulie est dessinée pour fonctionner avec la poulie d'alternateur notre référence 30-1003 de roue libre ou débrayable pour pouvoir garantir une vie utile de 150.000km.

Par cela, c'est conseillé le montage de la poulie d'alternateur après avoir changé la nouvelle poulie de vilebrequin.

