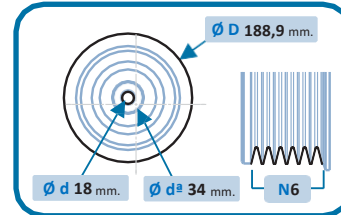


TECHNICAL INFORMATION / INFORMACIÓN TÉCNICA INFORMATIONS TECHNIQUES / INFORMAÇÃO TÉCNICA

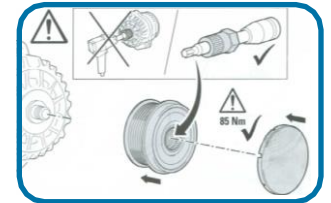
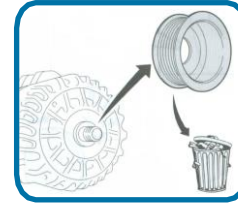
17-1029KIT B



ANTI-VIBRATION KIT composed of crankshaft pulley Ref. 17-1029 and alternator pulley Ref. 30-1087

OEM → AUDI: 07405251S / 074105251N / 074105251M / 074105251T / 074105251R / 074105251AC

VOLVO: 8627933 / 9163918 / 9180620



Assembly instruction:

This Crankshaft Pulley has been designed to work with the Overrunning Alternator Pulley Ref. 30-1087.

Failure to assemble the complete KIT will invalidate the warranty of your IJS GROUP product.

Tighten the torque to 130 NM and tighten the screw 180°.

When changing the pulley, respect the direction, change the belts and adjust them to the correct tension.

ES

Instrucciones de montaje:

Esta polea del cigüeñal ha sido diseñada para funcionar con la polea libre del alternador Ref. 30-1087.

No montar el KIT completo invalidará la garantía de su producto IJS GROUP.

Apriete el par a 130 NM y apriete el tornillo 180°.

Al cambiar la polea respetar la dirección, cambiar las correas y ajustarlas a la tensión correcta.

FR

Instructions de montage:

Cette poulie de vilebrequin a été conçue pour fonctionner avec la poulie d'alternateur à roue libre Réf. 30-1087.

Le fait de ne pas assembler le KIT complet annulera la garantie de votre produit IJS GROUP.

Serrez le couple à 130 NM et serrez la vis à 180°.

Lors du changement de poulie, respectez le sens, changez les courroies et réglez-les à la bonne tension.

PT

Instrução de montagem:

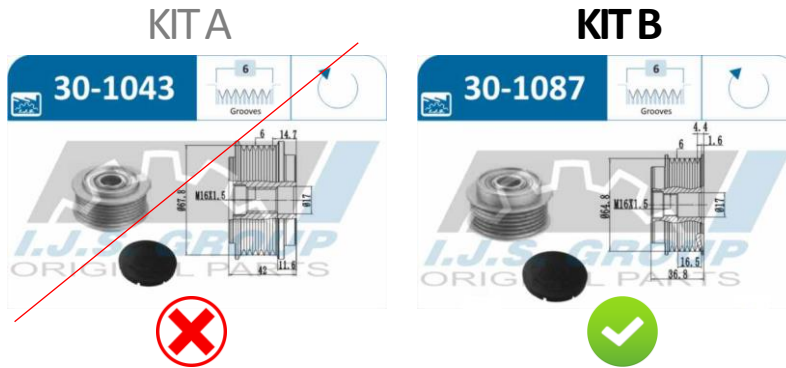
Esta polia do virabrequim foi projetada para funcionar com a polia do alternador de ultrapassagem ref. 30-1087.

A não montagem do KIT completo invalidará a garantia do seu produto do GRUPO IJS.

Aperte o torque a 130 NM e aperte o parafuso 180°.

Ao trocar a polia, respeite a direção, troque as correias e ajuste-as na tensão correta.





Vehicle linkage 17-1029KIT B

Aplicación vehículo 17-1029KIT B

Affectation véhicule 17-1029KIT B

Vinculação do veículo 17-1029KIT B

AUDI		VW	
A6 C4 (4A2)	2.5 TDI 140	AEL	08.1994 - 10.1997
A6 C4 (4A2)	2.5 TDI 116	AAT	06.1994 - 10.1997
A6 C4 (4A2)	2.5 TDI quattro	AEL	10.1995 - 10.1997
A6 C4 Avant (4A5)	2.5 TDI 140	AEL	08.1994 - 12.1997
A6 C4 Avant (4A5)	2.5 TDI 116	AAT	06.1994 - 12.1997
VW			
CRAFTER 30-50 Furgón (2E_)	2.5 TDI 163	BJM, CECB	04.2006 - 07.2011
CRAFTER 30-50 Furgón (2E_)	2.5 TDI 136	BJL, CECA	04.2006 - 05.2013
CRAFTER 30-50 Furgón (2E_)	2.5 TDI 109	BJK, CEBB	04.2006 - 05.2013
CRAFTER 30-50 Furgón (2E_)	2.5 TDI 88	BJJ, CEBA	04.2006 - 07.2011
CRAFTER 30-50 Furgón (2E_)	2.0 TDI 163	CKUB, CSNA	07.2011 - 12.2016
CRAFTER 30-50 Furgón (2E_)	2.0 TDI 109	CKTB, CSLA	05.2011 - 12.2016
CRAFTER 30-50 Caja/Chasis (2F_)	2.5 TDI 163	BJM, CECB	04.2006 - 07.2011
CRAFTER 30-50 Caja/Chasis (2F_)	2.5 TDI 136	BJL, CECA	04.2006 - 05.2013
CRAFTER 30-50 Caja/Chasis (2F_)	2.5 TDI 109	BJK, CEBB	04.2006 - 05.2013
CRAFTER 30-50 Caja/Chasis (2F_)	2.5 TDI 88	BJJ, CEBA	04.2006 - 07.2011