

# REF. KIT 17-1029 B

## ESPAÑOL

Esta polea está diseñada para funcionar junto con la polea de alternador con la referencia 30-1087 de rueda libre para poder garantizar una vida útil de 24 meses.

**Por ello, es obligado e indispensable el montaje de la polea de alternador al cambiar la nueva polea de cigüeñal. En caso contrario, INDUSTRIAS SARDANÉS, S.L.U. no se responsabiliza de ningún daño ni molestia que se pueda producir en el motor.**

## ENGLISH

This Crankshaft Pulley has been designed to work with the Overrunning Alternator Pulley Ref. 30-1087 in order to guarantee a shelf life of 24 months.

**Therefore, it's essential and required mounting the alternator pulley while changing the crankshaft pulley. Otherwise, INDUSTRIAS SARDANÉS, S.L.U. doesn't take any responsibility neither of any hurt nor inconvenience that could take place in the engine.**

## FRANÇAIS

Cette poulie est dessinée pour fonctionner avec la poulie d'alternateur notre référence 30-1087 de roue libre ou débrayable pour pouvoir garantir une vie utile de 24 mois.

**Par conséquent, il est essentiel et obligé le montage de la poulie de l'alternateur tout en changeant la poulie de vilebrequin. Autrement, INDUSTRIAS SARDANÉS, S.L.U. n'assume pas la responsabilité d'aucun dommage ni ennui qui peut se produire dans le moteur.**

**\* Se ha de montar la polea de alternador en los siguientes vehículos:**

**\*The alternator pulley have be assembled on the following vehicles:**

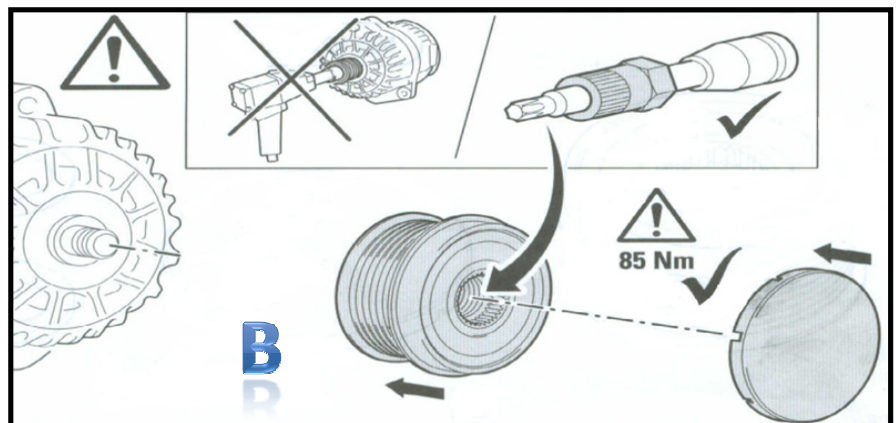
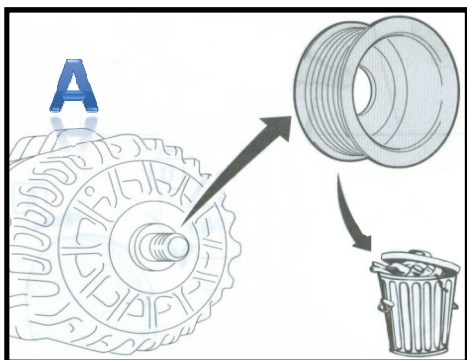
**\* Il faut monter la poulie d'alternateur dans les véhicules suivants:**

**Audi A6 2.5 TDI/ quattro.**

**VW Crafter 30-35 2.5 TDI**

**VW Crafter 30-50 2.0 TDI**

**VW Crafter 30-50 2.5 TDI**



**\*Cuando cambie la polea respete el sentido, cambie las correas y ajústelas a la tensión correcta.\***

**\*You must respect the torque of the pulley at the crankshaft end, replace the belt and set up the respective tension.\***

**\* Lorsque vous changez la poulie, respectez le sens, changez aussi les courroies en les ajustant à la tension correcte.\***