

Buje de rueda

Wheel Hub

Moyeues de Roue

Mozzi Ruota



catálogo buje de rueda
wheel hub catalogue
catalogue moyeues de roue
catalogo mozzi ruota

SÍMBOLOS / SYMBOLS / SYMBOLES / SIMBOLI

SIGNIFICADO / MEANING / SIGNIFICATION / SIGNIFICATO



Modelo de automóvil
Automobile model
Modèle d'automobile
Modello di auto



Fecha de Fabricación
Date of Manufacture
Date de fabrication
Data di fabbricazione



Delantero/Trasero
Front/Rear
Avant/arrière
Anteriore/posteriore



Diámetro Exterior
Outer Diameter
Diamètre Extérieur
Diametro Esterno



Diámetro Tambor
Drum Diameter
Diametre du Tambor
Diametro di tambor



Diámetro Agujero de Rueda
Hole Diameter of the Wheel
Diamètre des Trous de la Roue
Diametro Foro di della Ruota



Diámetro Rodamiento
Diameter Bearing
Diamètre Roulements de Roues
Diametro Cuscinetti di Ruota



Altura Buje
Wheel Hub Height
Hauteur de Moyeu de Roue
Altezza di Mozzi Ruota



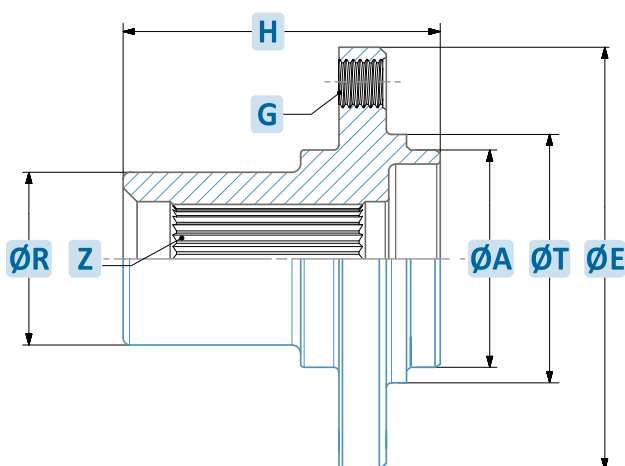
Número de Estrías
Number of Grooves
Nombre de Cannelures
Numero di scanalature



Número de Agujeros
Number of Holes
Nombre de Trous
Numero di fori

ÍNDICE / CONTENT / SOMMAIRE / INDICE

ALFA/FIAT/LANCIA GROUP	534
BMW	546
DACIA	548
DAEWOO	550
FORD	550
HONDA	554
HYUNDAI	555
MERCEDES	557
NISSAN	558
OPEL	561
PSA GROUP (CITROËN / PEUGEOT)	565
RENAULT	574
TOYOTA	581
VAG GROUP (AUDI / SEAT / SKODA / VOLKSWAGEN)	583
Equivalencias / Equivalences / Équivalences / Equivalenze	604



Referencia IJS / IJS Number / Référence IJS / Codice IJS

DATOS DE PRODUCTO / PRODUCT INFORMATION / INFORMAZIONI DI PRODOTTO / INFORMATION SUR LE PRODUIT

	Página Page		Página Page		Página Page		Página Page
10-1001	574	10-1037	540	10-1072	553	10-2017	580
10-1002	574		568	10-1073	564	10-2018	580
10-1003	574	10-1038	577	10-1074	557	10-2019	582
10-1004	575	10-1039	558	10-1075	591	10-2020	582
10-1005	583		562	10-1076	591	10-2021	598
10-1006	583		577	10-1077	573	10-2022	599
10-1007	584	10-1040	549	10-1078	592	10-2023	600
10-1008	561		578	10-1079	592	10-2024	601
10-1009	575	10-1041	578	10-1080	557	10-2025	601
10-1010	550	10-1042	549	10-1081	557	10-2026	602
10-1011	561		579	10-1082	593	10-2027	602
10-1012	551	10-1043	579	10-1083	593	10-2028	603
10-1013	534	10-1044	568	10-1084	594	10-1030ANT	599
10-1014	534	10-1045	569	10-1085	594	10-1037ANT	599
	585	10-1046	569	10-1086	558		
10-1015	535	10-1047	570	10-1087	558		
	585	10-1048	541	10-1088	581		
10-1016	535		570	10-1089	581		
10-1017	536	10-1049	541	10-1090	559		
10-1018	536		571	10-1091	559		
	565	10-1050	571	10-1092	559		
10-1019	551	10-1051	542	10-1093	555		
10-1020	576		572	10-1094	556		
10-1021	565	10-1052	542	10-1095	556		
10-1022	537	10-1053	543	10-1096	554		
10-1023	586	10-1054	572	10-1097	554		
10-1024	537	10-1055	544	10-1098	554		
	565	10-1056	562	10-1099	555		
10-1025	538	10-1057	563	10-1100	560		
10-1026	539	10-1058	563	10-2001	595		
	566	10-1059	563	10-2002	595		
10-1027	539	10-1060	544	10-2003	580		
	566	10-1061	588	10-2004	582		
10-1028	540	10-1062	588	10-2005	596		
	567	10-1063	589	10-2006	597		
10-1029	548	10-1064	589	10-2007	546		
	576	10-1065	590	10-2008	546		
10-1030	552	10-1066	545	10-2009	550		
10-1031	576	10-1067	545	10-2010	550		
10-1032	586	10-1068	564	10-2011	546		
10-1033	587	10-1069	573	10-2012	547		
10-1034	587		581	10-2013	547		
10-1035	567	10-1070	552	10-2014	547		
10-1036	540	10-1071	553	10-2015	548		
	567		590	10-2016	560		

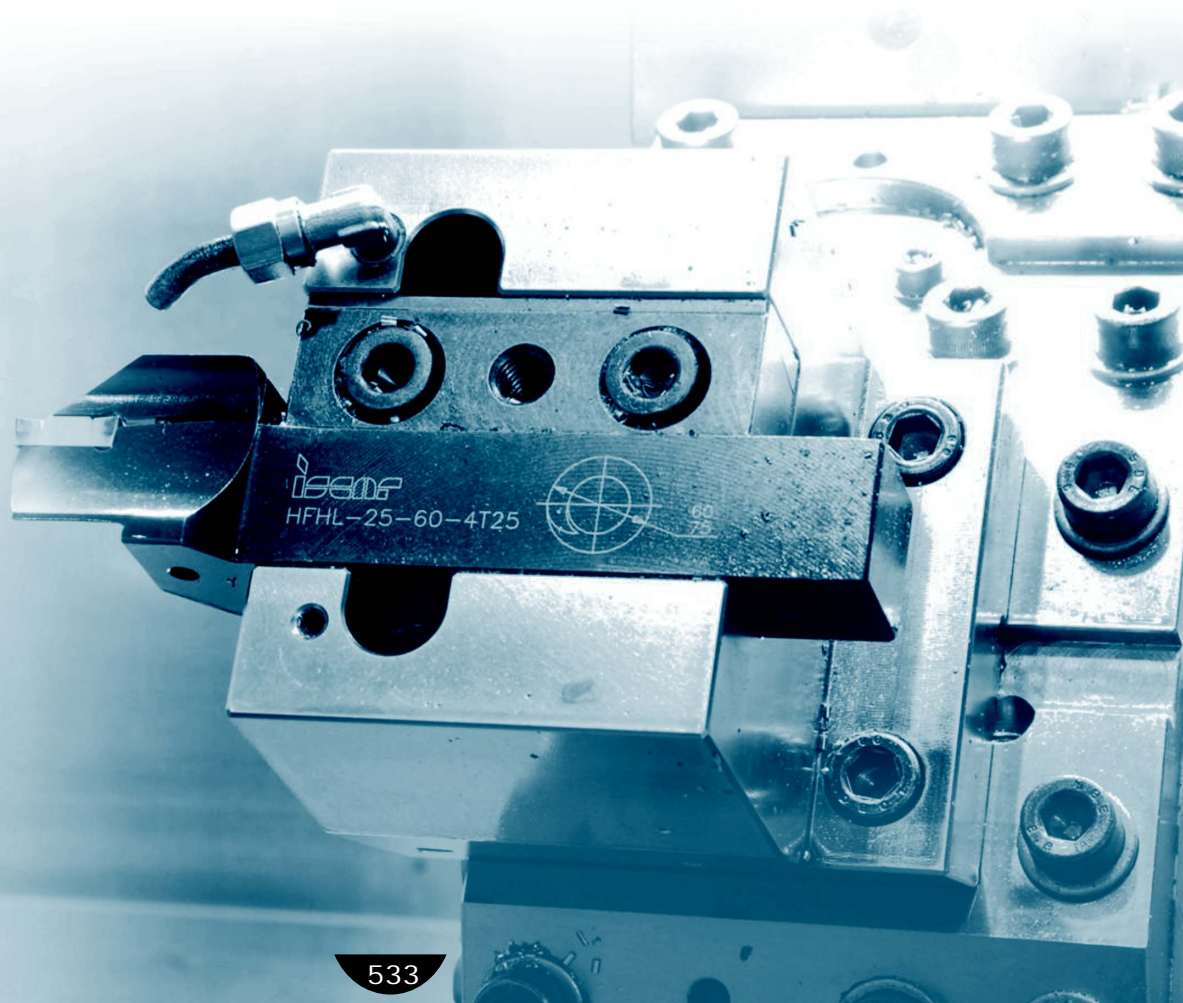


CLASIFICACIÓN POR APLICACIÓN Y REFERENCIA

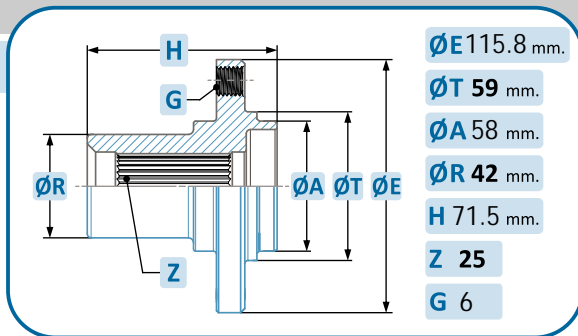
CLASSIFICATION BY APPLICATION AND REFERENCE

CLASSEMENT PAR APPLICATION ET DE RÉFÉRENCE

CLASSIFICAZIONE PER APPLICAZIONE E RIFERIMENTO



ALFA / FIAT / LANCIA



10-1013

OE Productos Originales equivalentes.
ALFA/FIAT/LANCIA: 60545087, 60809805

ALFA ROMEO

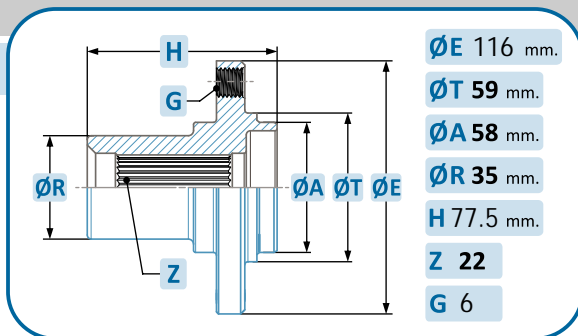
145	99 > 01	●		155	92 > 97	●	
146	99 > 01	●					

FIAT

Bravo	95 > 01	●		Marea	96 >	●	
Coupé	93 > 00	●		Stilo	01 >	●	

LANCIA

Delta II	93 > 99	●		Lybra	99 >	●	



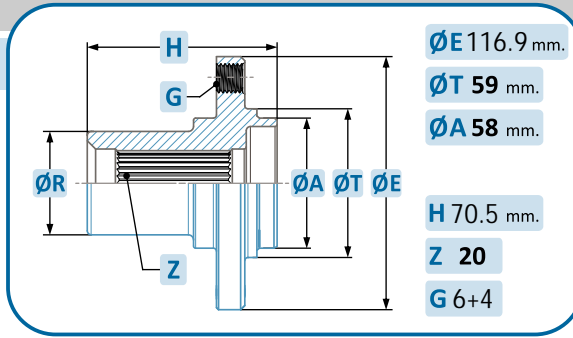
10-1014

OE Productos Originales equivalentes.
FIAT: 4390949, 7634577

FIAT

Fiorino	88 > 92	●		Uno	> 89	●	
Regata	> 89	●					

ALFA / FIAT / LANCIA



ØE 116.9 mm.

ØT 59 mm.

ØA 58 mm.

H 70.5 mm.

Z 20

G 6+4

10-1015

OE Productos Originales equivalentes.
LANCIA: 4900918, X03981586

LANCIA

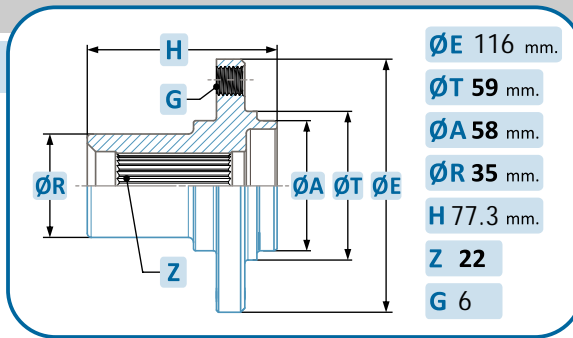


Y10

10/80 > 07/04



10-1016



ØE 116 mm.

ØT 59 mm.

ØA 58 mm.

ØR 35 mm.

H 77.3 mm.

Z 22

G 6

OE Productos Originales equivalentes.
FIAT: 7634578, 7643294

FIAT



Duna

87 > 91



Elba

92 > 96



Fiorino

88 > 92



UNO

85 > 93

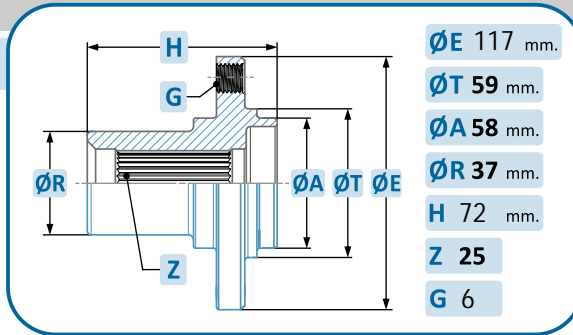


UNO

89 >



ALFA / FIAT / LANCIA



ØE 117 mm.
 ØT 59 mm.
 ØA 58 mm.
 ØR 37 mm.
 H 72 mm.
 Z 25
 G 6

10-1017

OE Productos Originales equivalentes.
ALFA/FIAT: 7595521, 7667265

ALFA ROMEO



145

94 > 01



155

93 > 97



146

94 > 01



164

87 > 98



FIAT



Marea

96 >



Punto I

93 > 99



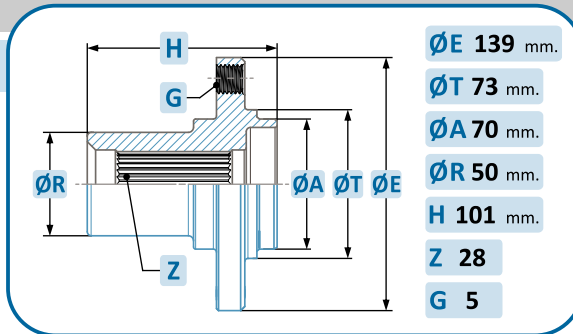
Multipla

98 >



Punto II

99 > 06



ØE 139 mm.
 ØT 73 mm.
 ØA 70 mm.
 ØR 50 mm.
 H 101 mm.
 Z 28
 G 5

10-1018

OE Productos Originales equivalentes.
FIAT: 1300472080, 7657422

FIAT

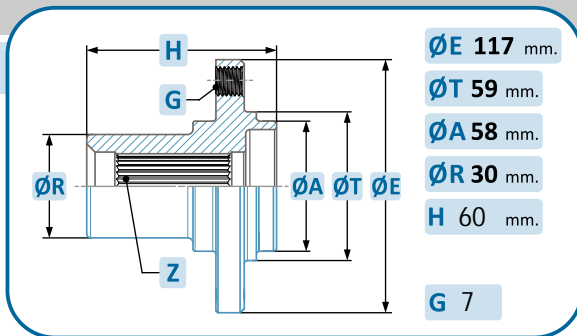


Ducato I

85 > 94



ALFA / FIAT / LANCIA



10-1022

OE Productos Originales equivalentes.
FIAT/LANCIA: 7617175, 82377953

FIAT



UNO



85 > 92



●

LANCIA



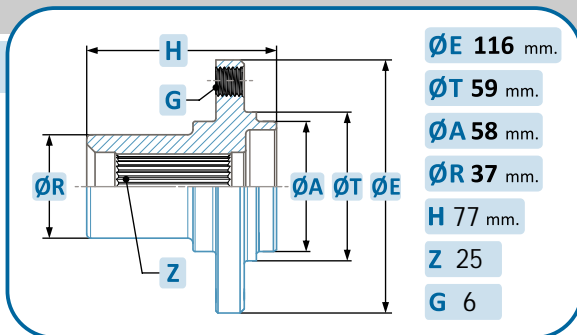
Delta



> 92



●



10-1024

OE Productos Originales equivalentes.
FIAT/LANCIA: 46745258

FIAT



Doblò



01 >



●



●

Palio

02 >

●

●

Scudo

96 >

●

●



Strada



03 >



●



●

Ulysse I

94 > 02

●

●

LANCIA



Zeta



98 > 02



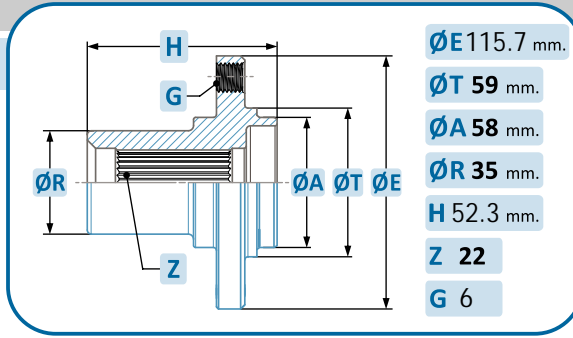
●



●



ALFA / FIAT / LANCIA



ØE 115.7 mm.

ØT 59 mm.

ØA 58 mm.

ØR 35 mm.

H 52.3 mm.

Z 22

G 6

10-1025

OE Productos Originales equivalentes.
FIAT/LANCIA: 7608131

FIAT

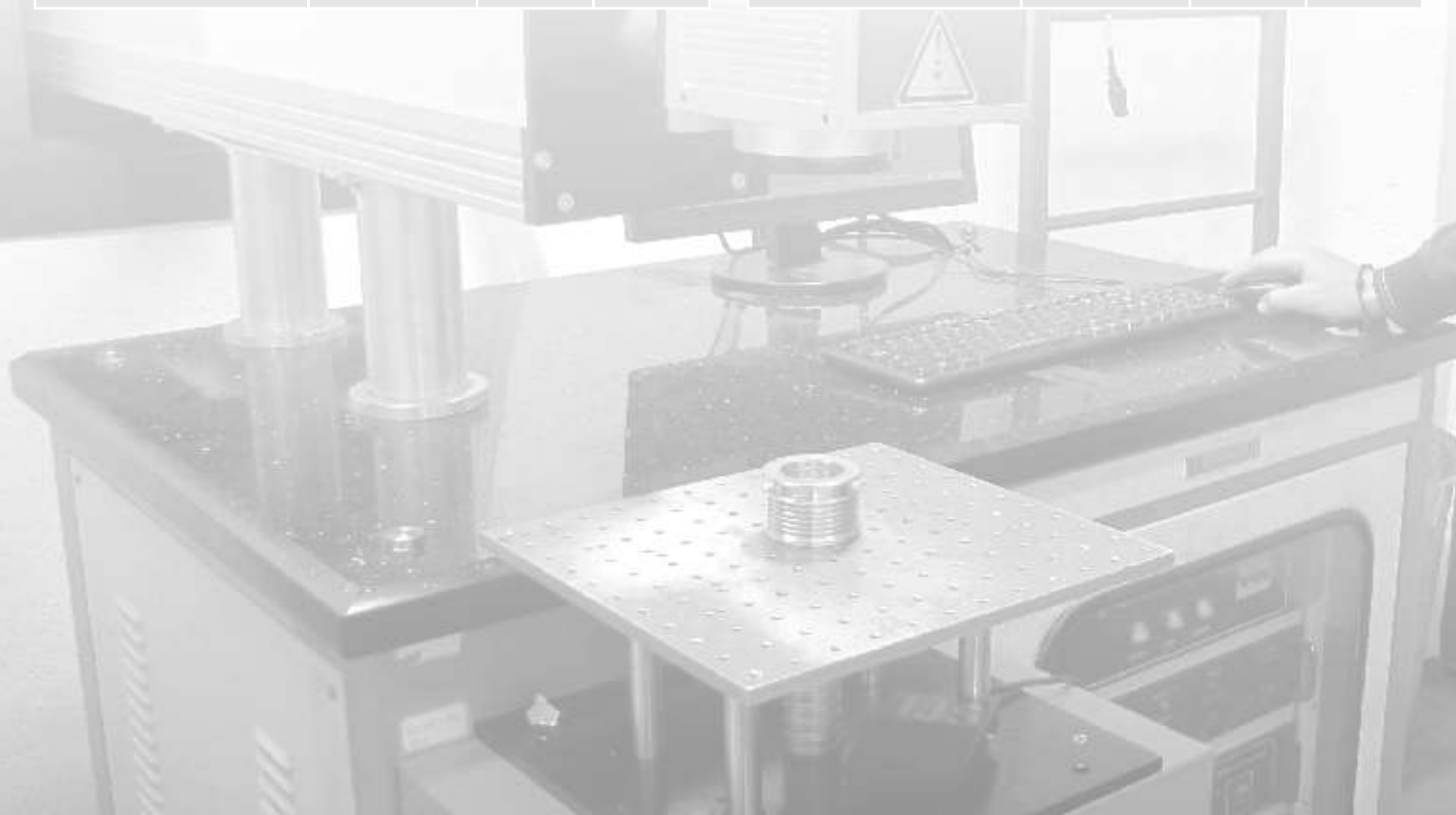
Car	Truck	Van	MPV
Brava	95 > 01	●	
Bravo	95 > 01	●	
Cinquecento	91 > 99	●	
Idea	04 >	●	
Marea	96 >	●	
Punto	> 93	●	
Punto	> 99	●	

Car	Truck	Van	MPV
Punto I	93 > 00	●	
Punto II	99 >	●	
Seicento	98 >	●	
Stilo	02 >	●	
Tempra	90 > 97	●	
Tipo	87 > 96	●	
Tipo	88 > 95	●	

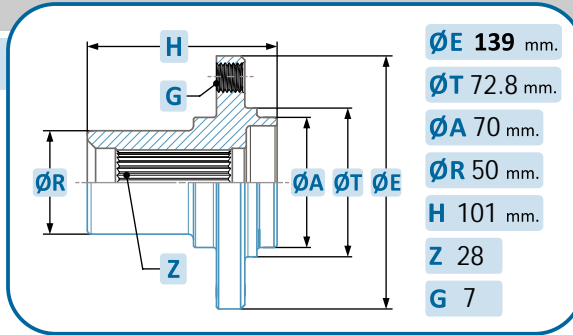
LANCIA

Car	Truck	Van	MPV
Dedra	89 > 99	●	
Delta II	93 > 99	●	

Car	Truck	Van	MPV
Y	95 > 03	●	
Ypsilon	03 >	●	



ALFA / FIAT / LANCIA



ØE 139 mm.

ØT 72.8 mm.

ØA 70 mm.

ØR 50 mm.

H 101 mm.

Z 28

G 7

10-1026

OE Productos Originales equivalentes.
FIAT: 93501838

FIAT

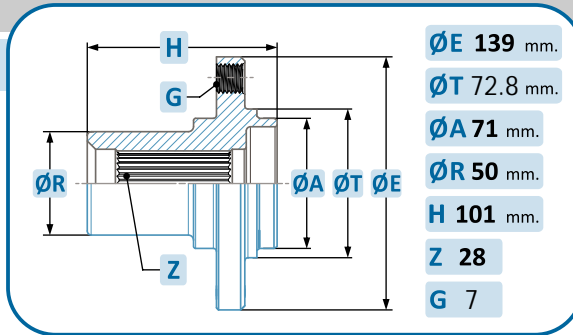


Ducato

06 >



10-1027



ØE 139 mm.

ØT 72.8 mm.

ØA 71 mm.

ØR 50 mm.

H 101 mm.

Z 28

G 7

OE Productos Originales equivalentes.
FIAT: 1300472080

FIAT



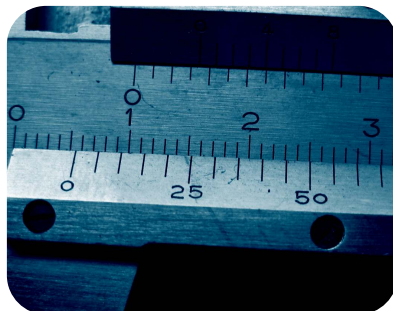
Ducato II

94 >

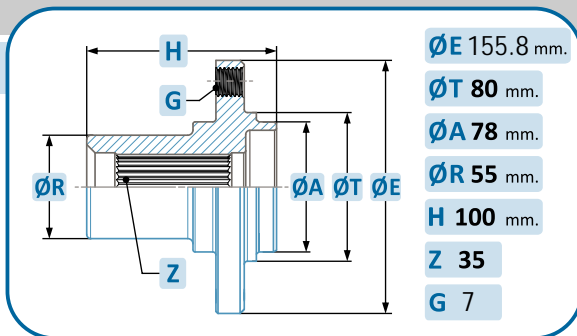


Ducato II

94 > 01



ALFA / FIAT / LANCIA



10-1028

OE Productos Originales equivalentes.
FIAT: 1307355080

FIAT



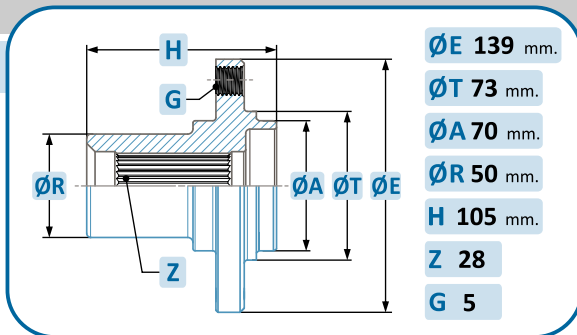
Ducato II

94 >



Ducato II

94 > 01



10-1036

OE Productos Originales equivalentes.
FIAT: 7531818, 7569715

FIAT



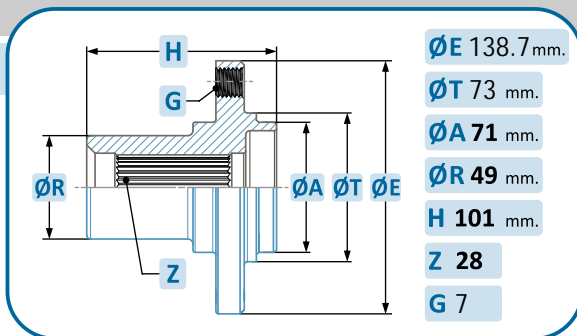
Ducato I

85 > 94



Talento

89 > 94



10-1037

OE Productos Originales equivalentes.
ALFA/FIAT/LANCIA: 1328045080,
1346653080

FIAT

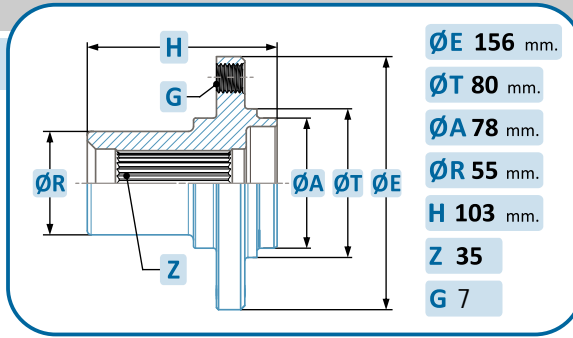


Ducato II

01 > 04



ALFA / FIAT / LANCIA



- ØE 156 mm.
- ØT 80 mm.
- ØA 78 mm.
- ØR 55 mm.
- H 103 mm.
- Z 35
- G 7

10-1048

OE Productos Originales equivalentes.
FIAT: 3307.88, 51750868

FIAT

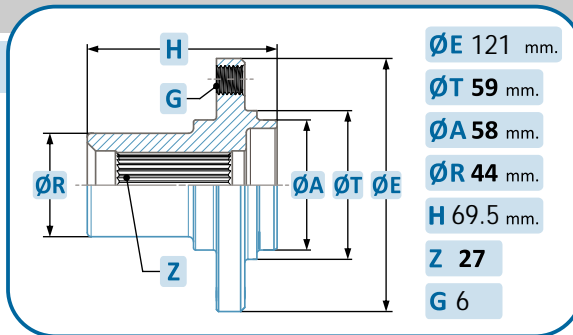


Ducato

06 >



10-1049



- ØE 121 mm.
- ØT 59 mm.
- ØA 58 mm.
- ØR 44 mm.
- H 69.5 mm.
- Z 27
- G 6

OE Productos Originales equivalentes.
FIAT/LANCIA: 1311508030, 3307.64

FIAT



Scudo

96 >



Ulysse I

94 > 02



Ulysse II

02 >



LANCIA

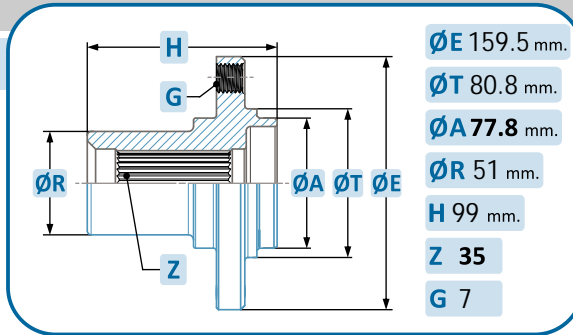


Zeta

98 > 02



ALFA / FIAT / LANCIA



- ØE 159.5 mm.
- ØT 80.8 mm.
- ØA 77.8 mm.
- ØR 51 mm.
- H 99 mm.
- Z 35
- G 7

10-1051

OE Productos Originales equivalentes.
FIAT: 1346652080

FIAT

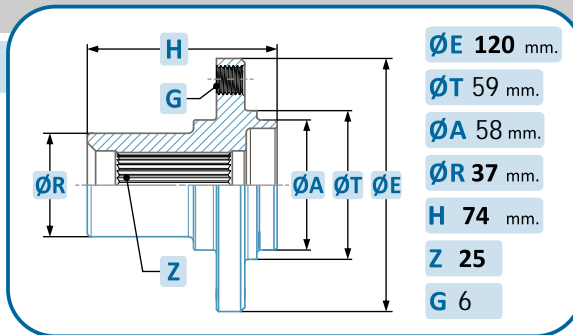
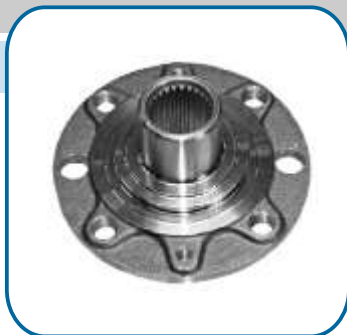


Ducato II

01 > 04



10-1052



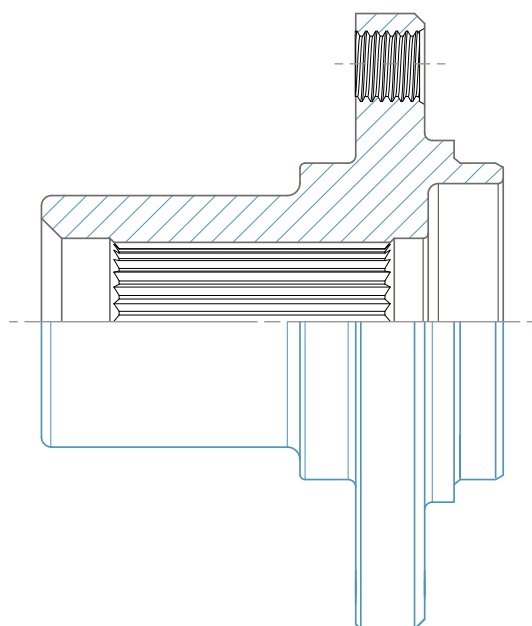
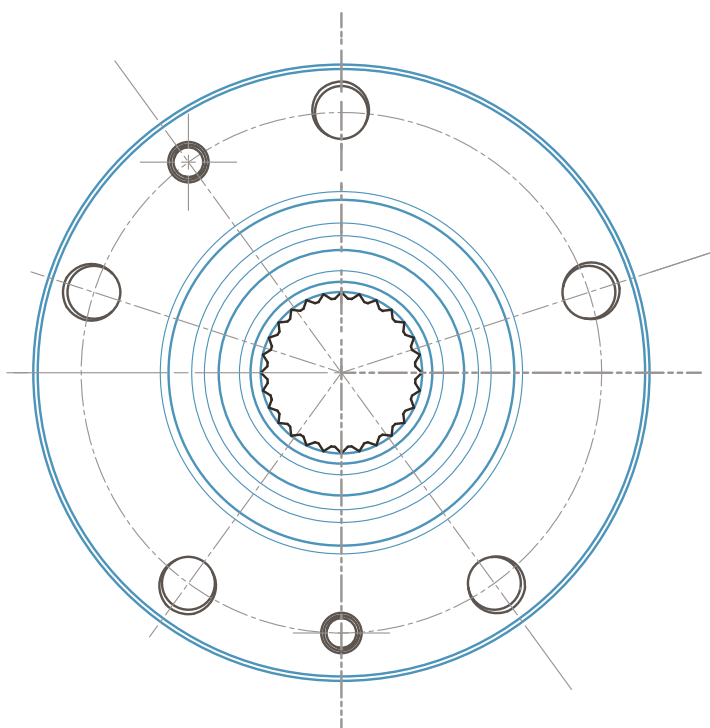
- ØE 120 mm.
- ØT 59 mm.
- ØA 58 mm.
- ØR 37 mm.
- H 74 mm.
- Z 25
- G 6

OE Productos Originales equivalentes.
FIAT: 55703557

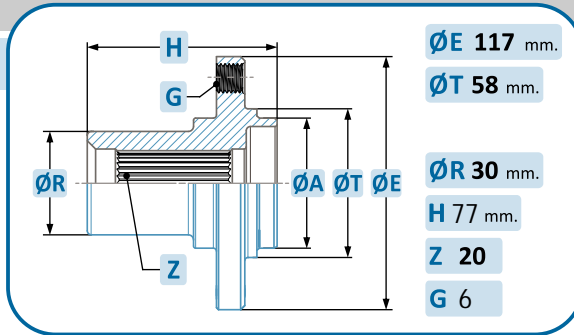
FIAT



Grande Punto



ALFA / FIAT / LANCIA



ØE 117 mm.

ØT 58 mm.

ØR 30 mm.

H 77 mm.

Z 20

G 6

10-1053

OE Productos Originales equivalentes.
FIAT/LANCIA: 4399777

FIAT



127

71 > 86



UNO

85 > 93



128

75 > 84



UNO

89 >



LANCIA

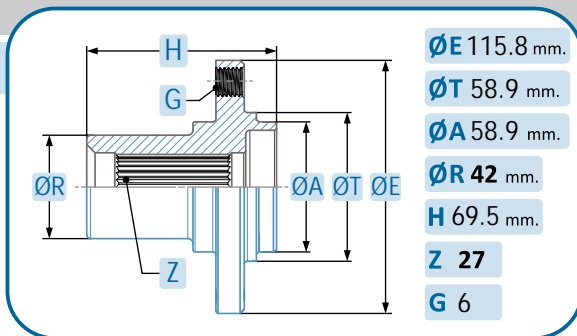


A 112

78 > 86



ALFA / FIAT / LANCIA



- ØE 115.8 mm.
- ØT 58.9 mm.
- ØA 58.9 mm.
- ØR 42 mm.
- H 69.5 mm.
- Z 27
- G 6

10-1055

OE Productos Originales equivalentes.
ALFA/FIAT/LANCIA: 60809668, 82463292

ALFA ROMEO



164

87 > 98



FIAT



Croma

92 > 96

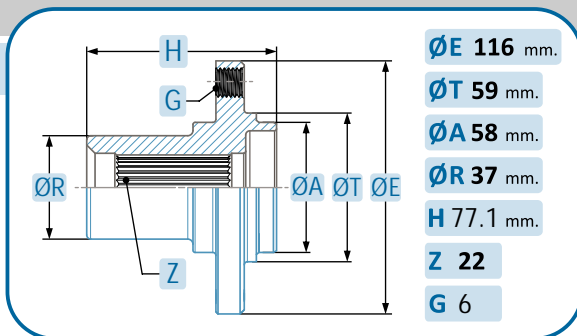


LANCIA



Thema

84 > 94



- ØE 116 mm.
- ØT 59 mm.
- ØA 58 mm.
- ØR 37 mm.
- H 77.1 mm.
- Z 22
- G 6

10-1060

OE Productos Originales equivalentes.
FIAT: 46798592, 7522385

FIAT



Doblò

01 >



Strada

99 >

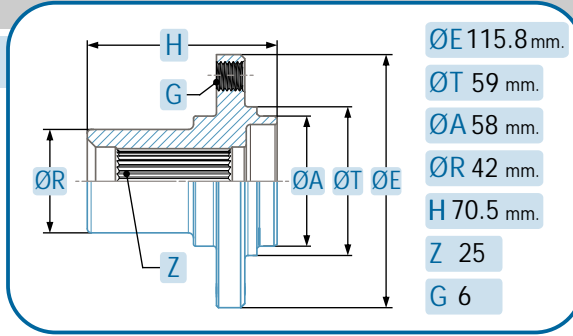


Fiorino

93 > 01



ALFA / FIAT / LANCIA



- ØE 115.8 mm.
- ØT 59 mm.
- ØA 58 mm.
- ØR 42 mm.
- H 70.5 mm.
- Z 25
- G 6

10-1066

OE Productos Originales equivalentes.
ALFA: 60563372, 60653528

ALFA ROMEO



156

97 > 05



GT

03 >

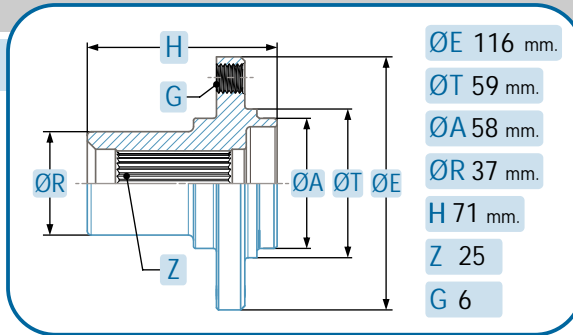


156 Sportwagon

97 > 05



10-1067



- ØE 116 mm.
- ØT 59 mm.
- ØA 58 mm.
- ØR 37 mm.
- H 71 mm.
- Z 25
- G 6

OE Productos Originales equivalentes.
ALFA: 60811032, 82466910

ALFA ROMEO



147

01 >



Spider

95 > 05

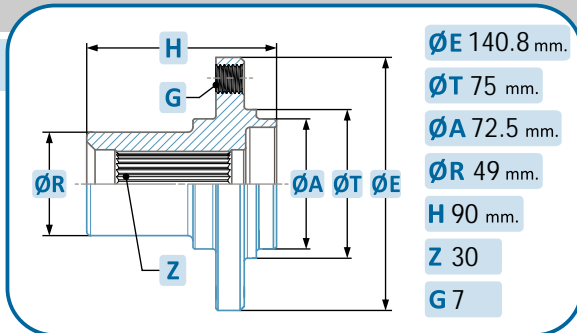


GTV

95 >



BMW



- ØE 140.8 mm.
- ØT 75 mm.
- ØA 72.5 mm.
- ØR 49 mm.
- H 90 mm.
- Z 30
- G 7

10-2007

OE Productos Originales equivalentes.
BMW: 31203413226

BMW

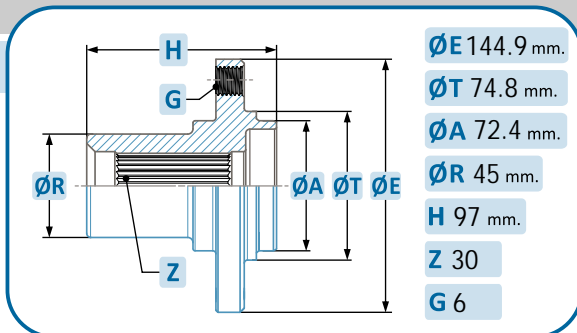


X3

03 > 10



10-2008



- ØE 144.9 mm.
- ØT 74.8 mm.
- ØA 72.4 mm.
- ØR 45 mm.
- H 97 mm.
- Z 30
- G 6

OE Productos Originales equivalentes.
BMW: 33411095417

BMW



X3

03 > 10

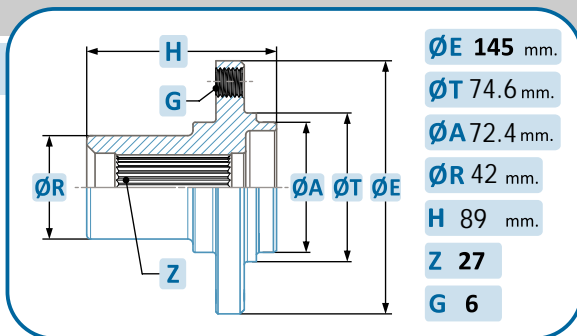


X5

00 > 07



10-2011



- ØE 145 mm.
- ØT 74.6 mm.
- ØA 72.4 mm.
- ØR 42 mm.
- H 89 mm.
- Z 27
- G 6

OE Productos Originales equivalentes.
BMW: 33416771081

BMW



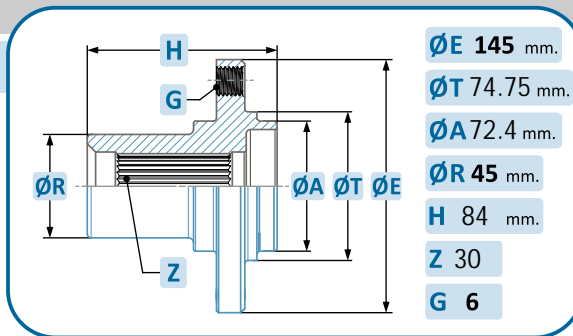
1

07 >



APLICACIÓN / APPLICATIONS / APPLICATIONS / APPLICAZIONI

BMW



- ØE 145 mm.
- ØT 74.75 mm.
- ØA 72.4 mm.
- ØR 45 mm.
- H 84 mm.
- Z 30
- G 6

10-2012

OE Productos Originales equivalentes.
BMW: 33416760058

BMW



1

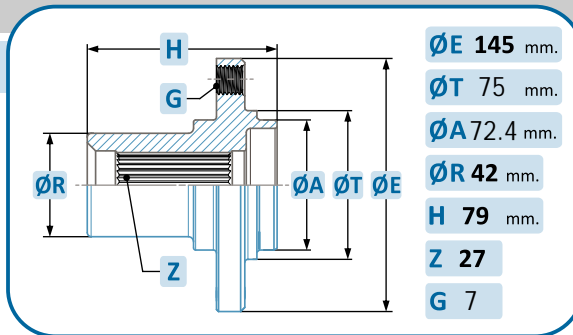
04 >

●

3

05 >

●



- ØE 145 mm.
- ØT 75 mm.
- ØA 72.4 mm.
- ØR 42 mm.
- H 79 mm.
- Z 27
- G 7

10-2013

OE Productos Originales equivalentes.
BMW: 33416760056

BMW



1

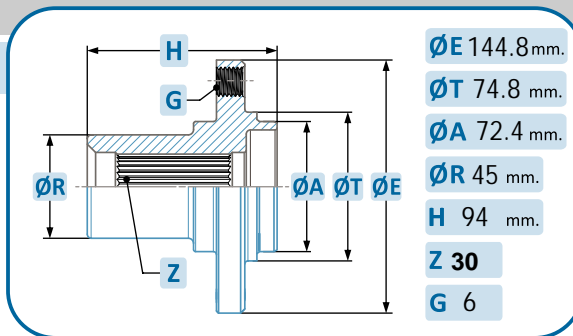
04 >

●

3

05 >

●



- ØE 144.8 mm.
- ØT 74.8 mm.
- ØA 72.4 mm.
- ØR 45 mm.
- H 94 mm.
- Z 30
- G 6

10-2014

OE Productos Originales equivalentes.
BMW: 33416771082

BMW



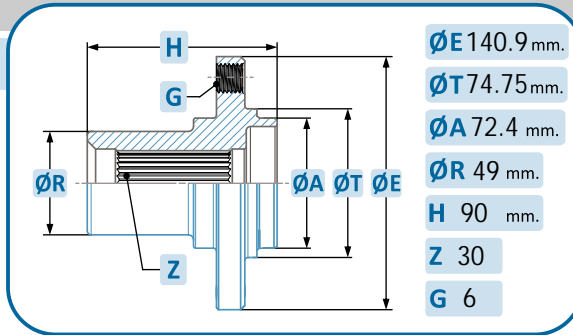
1

07 >

●

APLICACIÓN / APPLICATIONS / APPLICATIONS / APPLICAZIONI

BMW



- ØE 140.9 mm.
- ØT 74.75 mm.
- ØA 72.4 mm.
- ØR 49 mm.
- H 90 mm.
- Z 30
- G 6

10-2015

OE Productos Originales equivalentes.
BMW: 31206751735, 31206755987

BMW

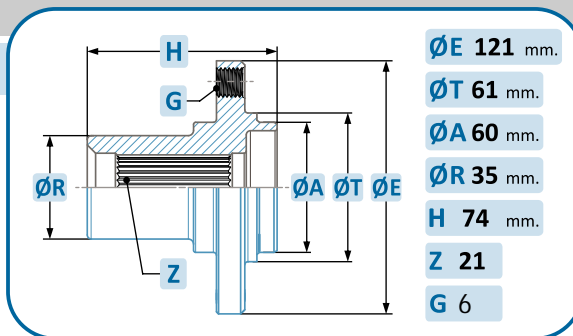


X5

00 >



DACIA



- ØE 121 mm.
- ØT 61 mm.
- ØA 60 mm.
- ØR 35 mm.
- H 74 mm.
- Z 21
- G 6

10-1029

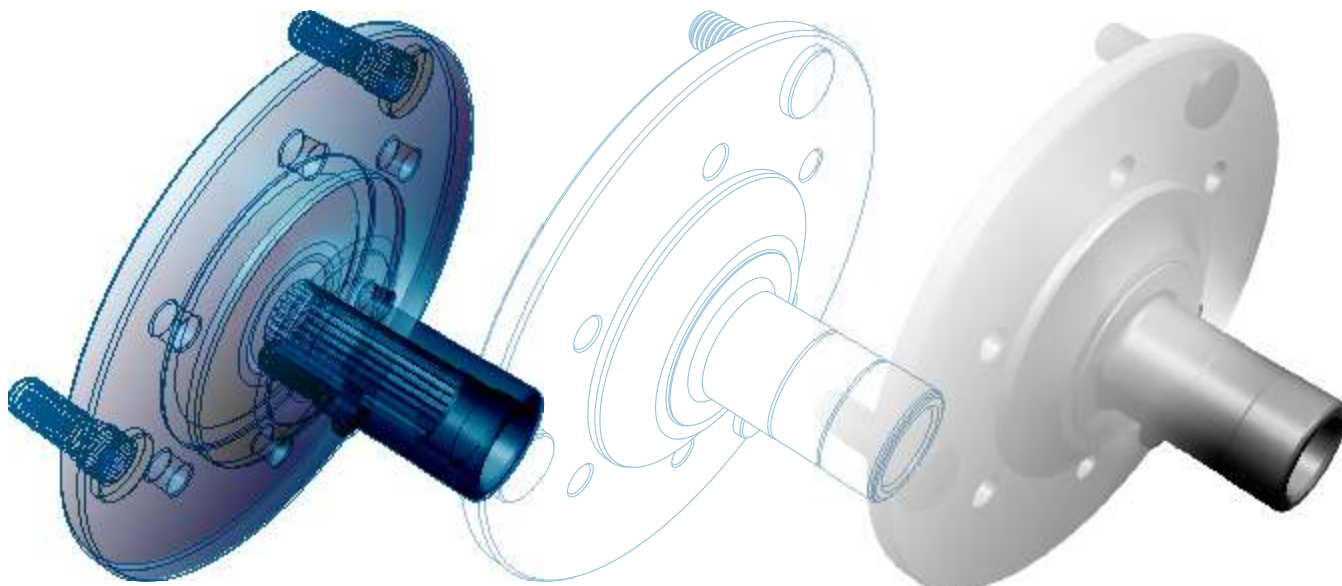
OE Productos Originales equivalentes.
DACIA: 7700719140

DACIA

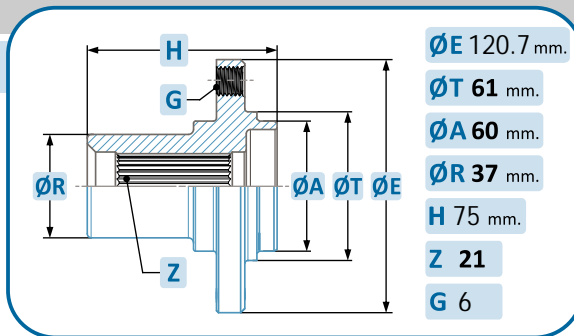


Logan

04 >



DACIA



- ØE 120.7 mm.
- ØT 61 mm.
- ØA 60 mm.
- ØR 37 mm.
- H 75 mm.
- Z 21
- G 6

10-1040

OE Productos Originales equivalentes.
DACIA: 7700768318, 7700768319

DACIA



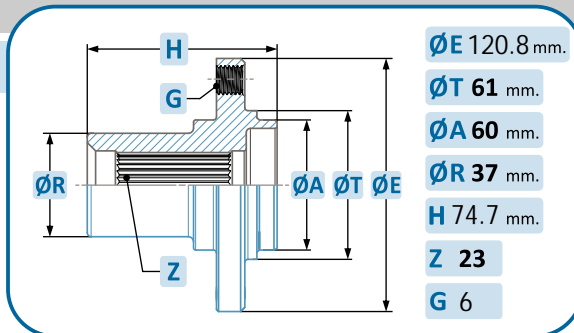
Logan



> 04



●



- ØE 120.8 mm.
- ØT 61 mm.
- ØA 60 mm.
- ØR 37 mm.
- H 74.7 mm.
- Z 23
- G 6

10-1042

OE Productos Originales equivalentes.
DACIA: 7700415121, 8200208335

DACIA



Logan



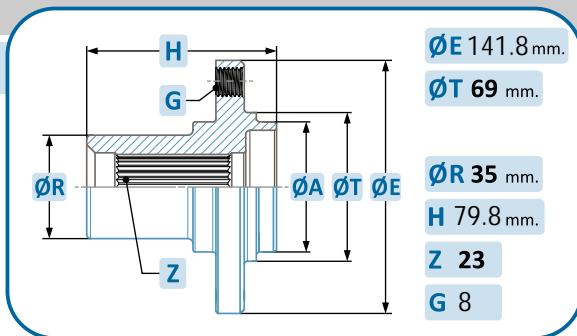
04 >



●



DAEWOO



10-2009

OE Productos Originales equivalentes.
DAEWOO: 96316757

DAEWOO

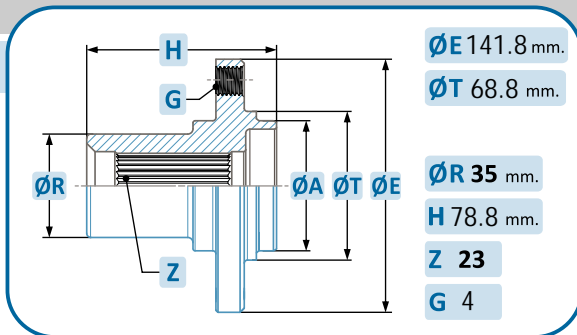
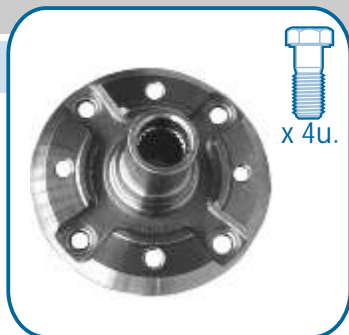


Matiz

97 > 05



10-2010



OE Productos Originales equivalentes.
DAEWOO: 96316756

DAEWOO

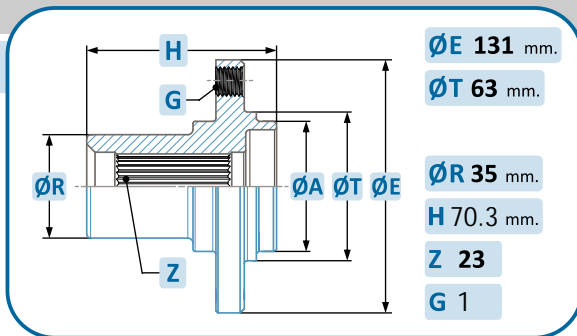
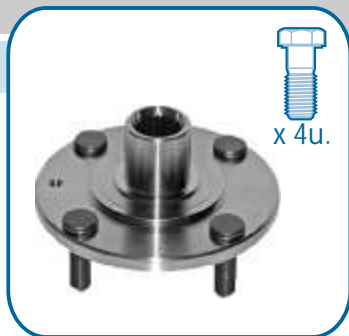


Matiz

05 > 10



FORD



10-1010

OE Productos Originales equivalentes.
FORD: 6481439, 6517014

FORD



Courier

89 > 94



Escort VII

94 > 01



FORD

10-1010

FORD



Escort V

94 > 01



Fiesta III

89 > 94



Escort VI

94 > 01

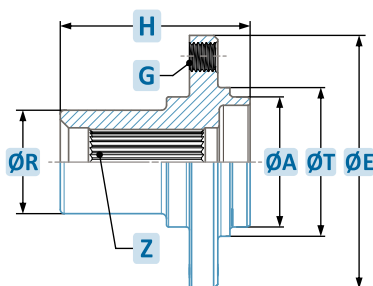


Fiesta IV

89 > 94



10-1012



ØE 130 mm.

ØT 63 mm.

ØR 35 mm.

H 81.5 mm.

Z 23

G 5

OE Productos Originales equivalentes.
FORD: 1644842, 6087129

FORD



Escort

81 > 91



Escort III

80 > 90



Escort IV

80 > 90



Fiesta

83 > 89



Fiesta I

87 > 88



Fiesta II

87 > 88



Orion I

83 > 90

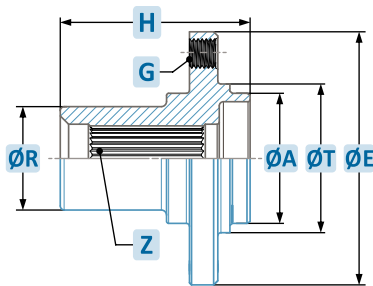
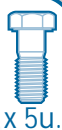


Orion II

83 > 90



10-1019



ØE 134 mm.

ØT 63 mm.

ØR 40 mm.

H 76 mm.

Z 27

G 2

OE Productos Originales equivalentes.
FORD: 4103347

FORD

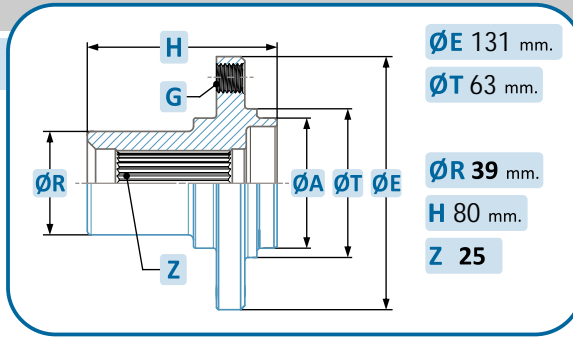
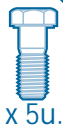
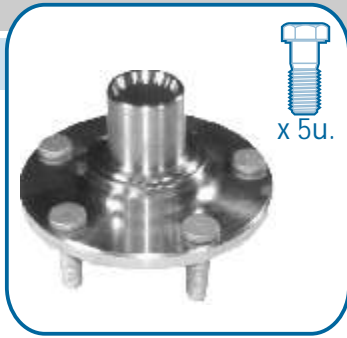


Mondeo III

00 > 07



FORD



ØE 131 mm.

ØT 63 mm.

ØR 39 mm.

H 80 mm.

Z 25

10-1030

OE Productos Originales equivalentes.
FORD: 1473257

FORD



Tourneo



02 >



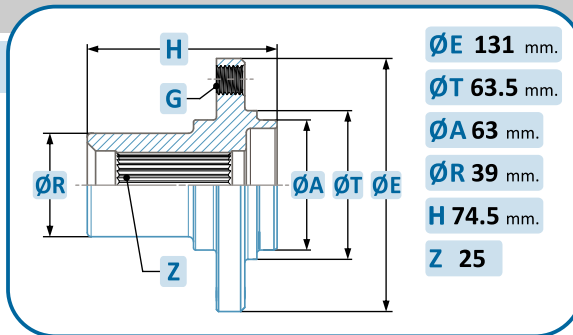
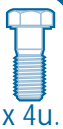
Transit Connect



02 >



10-1070



ØE 131 mm.

ØT 63.5 mm.

ØA 63 mm.

ØR 39 mm.

H 74.5 mm.

Z 25

OE Productos Originales equivalentes.
FORD: 3903036, 6517013

FORD



Escort V



90 > 95



Escort VI

90 > 95



Escort VII

90 > 95



Fiesta III

94 > 96



Fiesta IV



94 > 96



Ka I

96 >



Orion III

90 > 95

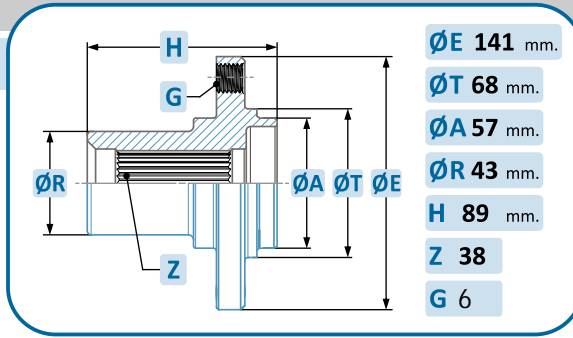


Puma

97 > 02



FORD



- ØE 141 mm.
- ØT 68 mm.
- ØA 57 mm.
- ØR 43 mm.
- H 89 mm.
- Z 38
- G 6

10-1071

OE Productos Originales equivalentes.
FORD: 1101884

FORD



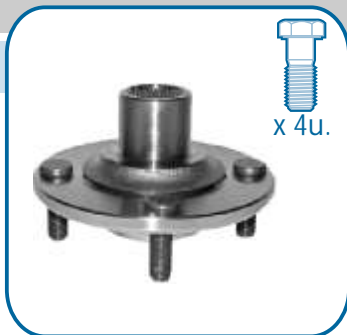
Galaxy



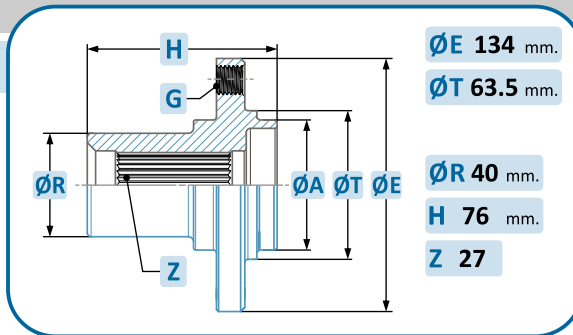
96 >



•



x 4u.



- ØE 134 mm.
- ØT 63.5 mm.
- ØR 40 mm.
- H 76 mm.
- Z 27

10-1072

OE Productos Originales equivalentes.
FORD: 7346525

FORD



Cougar



98 > 01



•



Mondeo I



93 > 96



•



Focus RS

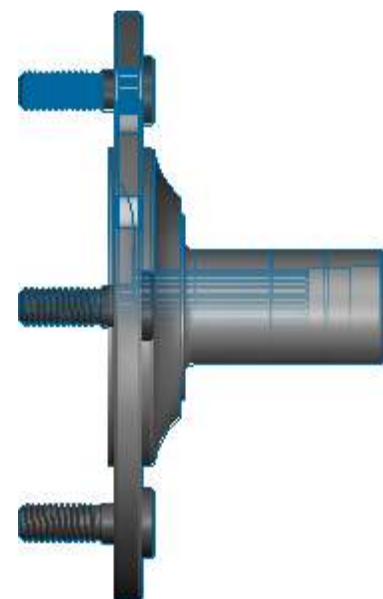
98 > 04

•

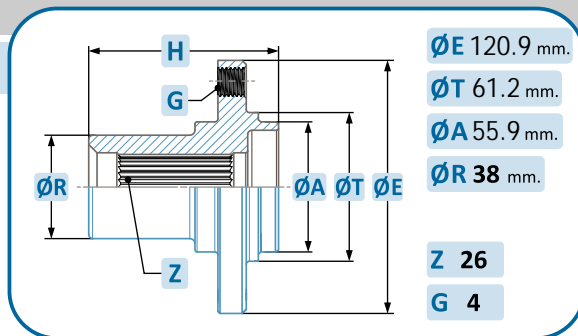
Mondeo II

96 > 00

•



HONDA



ØE 120.9 mm.

ØT 61.2 mm.

ØA 55.9 mm.

ØR 38 mm.

Z 26

G 4

10-1096

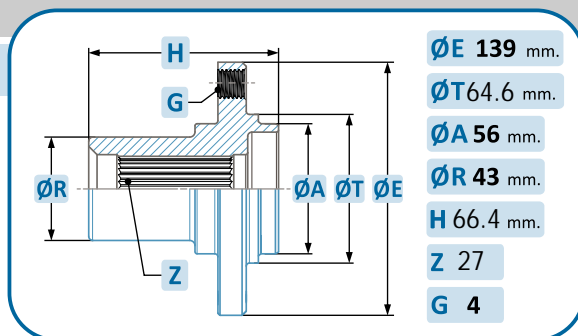
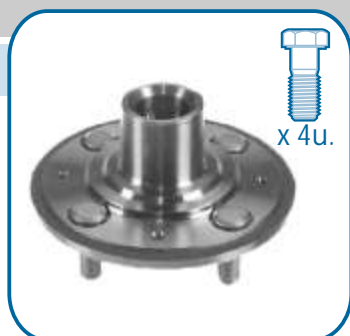
OE Productos Originales equivalentes.
HONDA: 44600S04980

HONDA



Civic

91 > 01



ØE 139 mm.

ØT 64.6 mm.

ØA 56 mm.

ØR 43 mm.

H 66.4 mm.

Z 27

G 4

10-1097

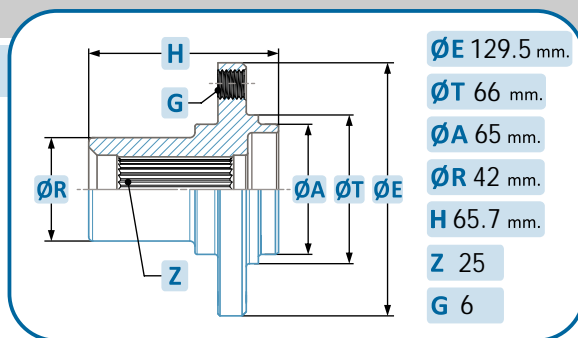
OE Productos Originales equivalentes.
HONDA: 44600S04A00

HONDA



Civic

91 > 01



ØE 129.5 mm.

ØT 66 mm.

ØA 65 mm.

ØR 42 mm.

H 65.7 mm.

Z 25

G 6

10-1098

OE Productos Originales equivalentes.
HONDA: 44600ST3E00

HONDA

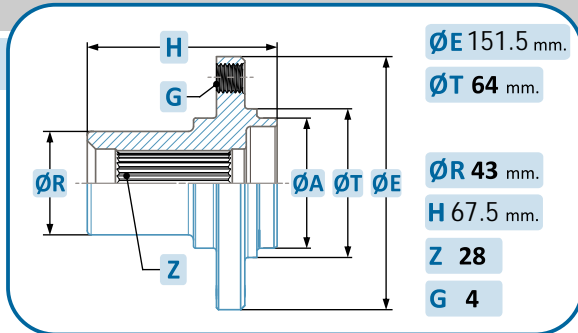


Civic

95 > 01



HONDA



ØE 151.5 mm.

ØT 64 mm.

ØR 43 mm.

H 67.5 mm.

Z 28

G 4

10-1099

OE Productos Originales equivalentes.
HONDA: 44600SM4020

HONDA

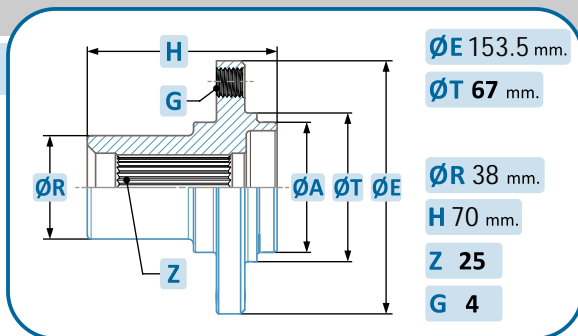
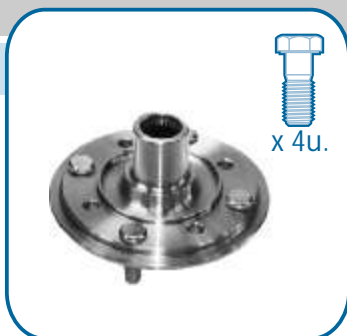


Acord V

93 > 98



HYUNDAI



ØE 153.5 mm.

ØT 67 mm.

ØR 38 mm.

H 70 mm.

Z 25

G 4

10-1093

OE Productos Originales equivalentes.
HYUNDAI: 5175024500

HYUNDAI



Accent

94 > 00



Coupé S

93 > 96



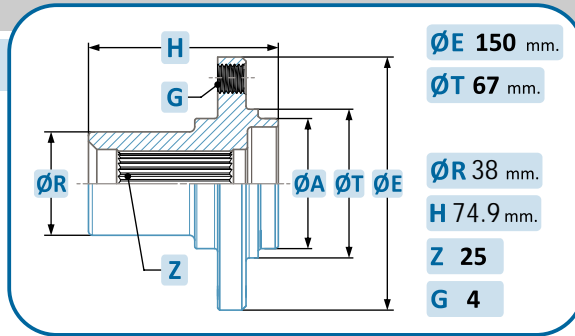
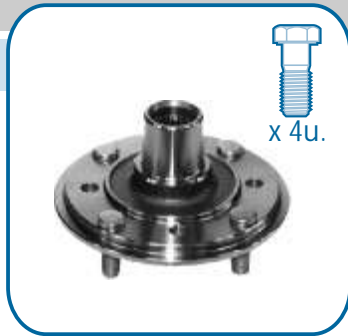
Pony

89 > 95



APLICACIÓN / APPLICATIONS / APPLICATIONS / APPLICAZIONI

HYUNDAI



10-1094

OE Productos Originales equivalentes.
HYUNDAI: 5175029000

HYUNDAI



Coupé



98 > 02



●



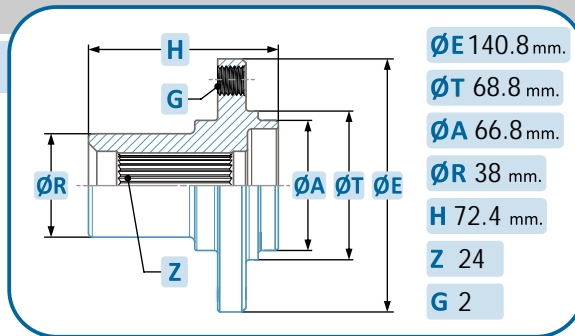
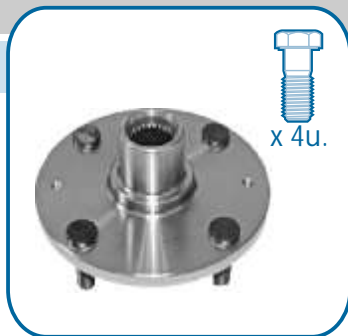
Lantra II



95 > 98



●



10-1095

OE Productos Originales equivalentes.
HYUNDAI: 5175029100

HYUNDAI



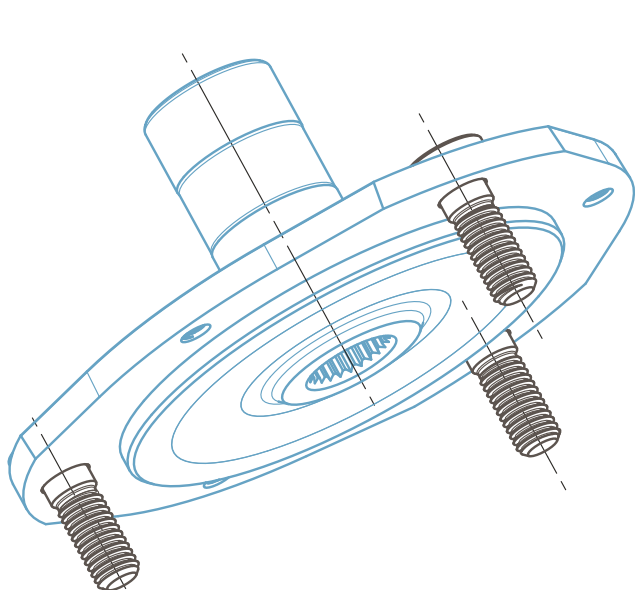
Lantra II



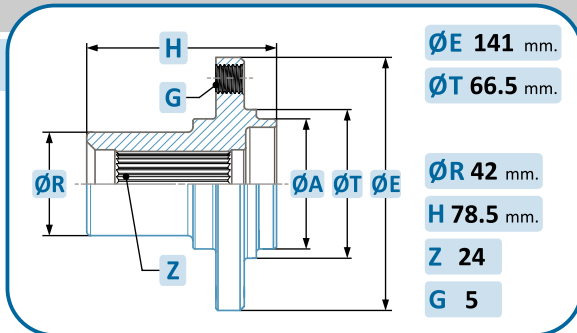
98 > 00



●



MERCEDES



10-1074

OE Productos Originales equivalentes.
MERCEDES: 1683370345

MERCEDES



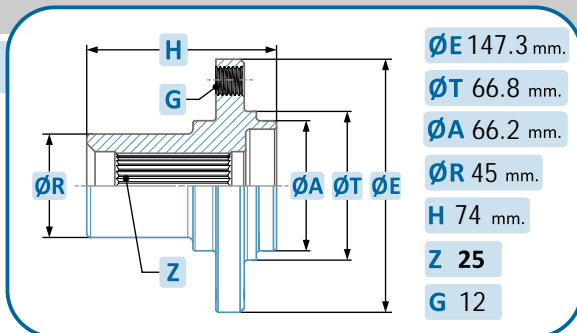
Clase A

97 > 04



Vaneo

02 >



10-1080

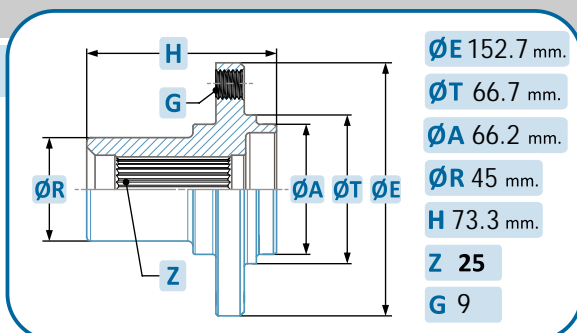
OE Productos Originales equivalentes.
MERCEDES: 2043571708

MERCEDES



Clase C

93 > 01



10-1081

OE Productos Originales equivalentes.
MERCEDES: 1243574608

MERCEDES

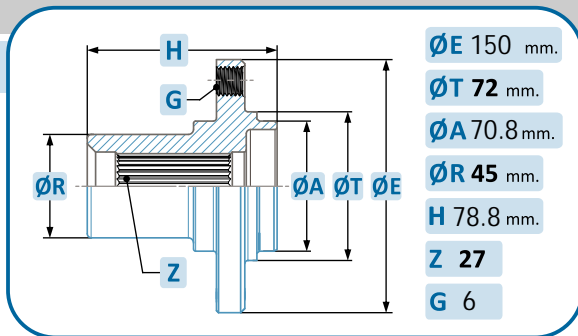


Clase E

95 > 03



NISSAN



10-1039

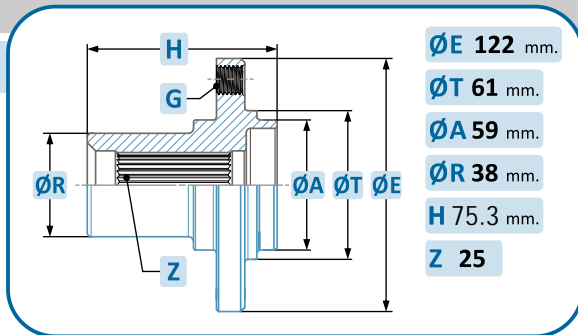
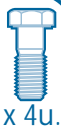
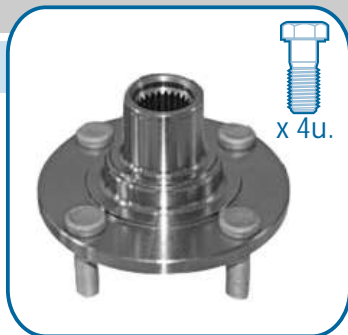
OE Productos Originales equivalentes.
NISSAN: 402027125R, 8200153076

NISSAN



Primastar

01 >



10-1086

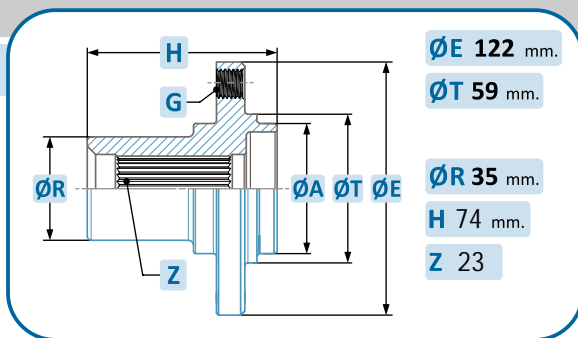
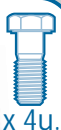
OE Productos Originales equivalentes.
NISSAN: 402020M010

NISSAN



Almera I

95 > 00



10-1087

OE Productos Originales equivalentes.
NISSAN: 402024F100

NISSAN

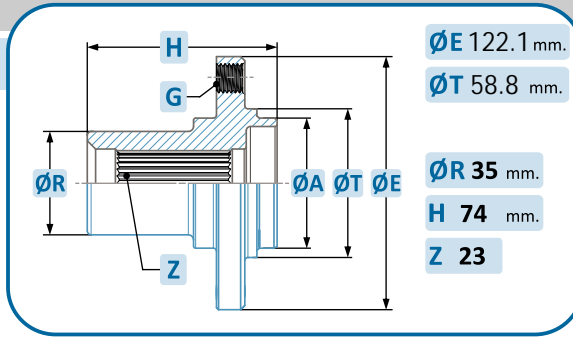
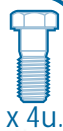
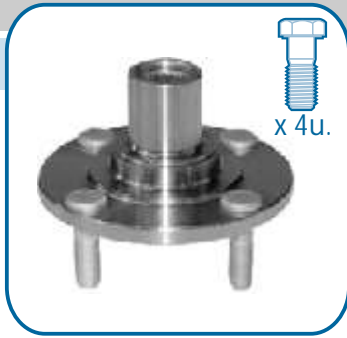


Micra

92 > 95



NISSAN



ØE 122.1 mm.

ØT 58.8 mm.

ØR 35 mm.

H 74 mm.

Z 23

10-1090

OE Productos Originales equivalentes.
NISSAN: 402024F105

NISSAN

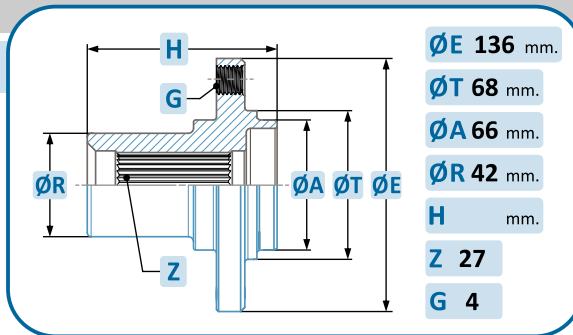


Micra

96 > 03



10-1091



ØE 136 mm.

ØT 68 mm.

ØA 66 mm.

ØR 42 mm.

H mm.

Z 27

G 4

OE Productos Originales equivalentes.
NISSAN: 4020290J00

NISSAN

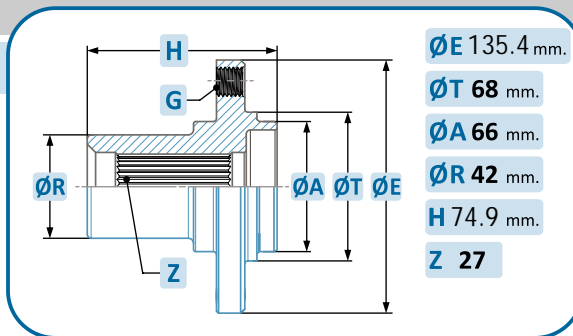
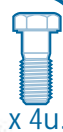


Primera

90 > 98



10-1092



ØE 135.4 mm.

ØT 68 mm.

ØA 66 mm.

ØR 42 mm.

H 74.9 mm.

Z 27

OE Productos Originales equivalentes.
NISSAN: 402022F000

NISSAN

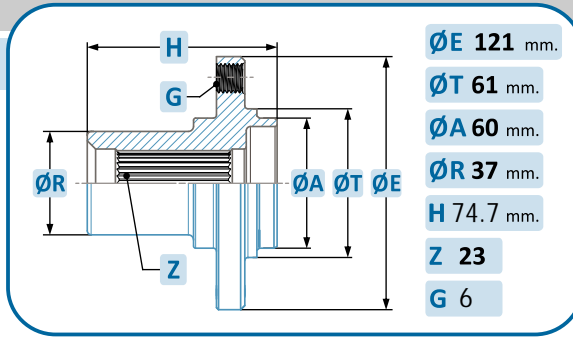


Primera

96 > 01



NISSAN



- ØE 121 mm.
- ØT 61 mm.
- ØA 60 mm.
- ØR 37 mm.
- H 74.7 mm.
- Z 23
- G 6

10-1100

OE Productos Originales equivalentes.
NISSAN: 40204AX600, 8200046549

NISSAN

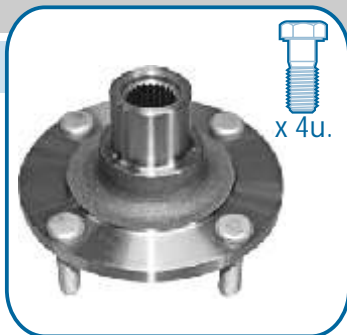


Micra

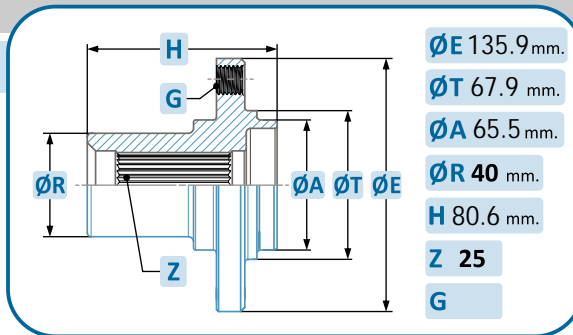
03 >



10-2016



x 4u.



- ØE 135.9 mm.
- ØT 67.9 mm.
- ØA 65.5 mm.
- ØR 40 mm.
- H 80.6 mm.
- Z 25
- G

OE Productos Originales equivalentes.
NISSAN: 402024M400

NISSAN

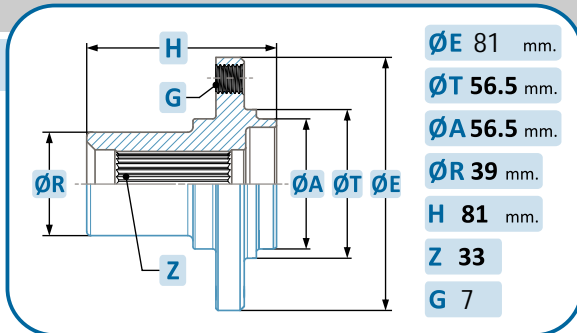


Almera II

00 > 06



OPEL



ØE 81 mm.
 ØT 56.5 mm.
 ØA 56.5 mm.
 ØR 39 mm.
 H 81 mm.
 Z 33
 G 7

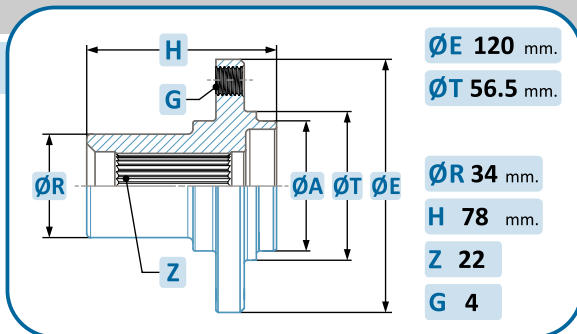
10-1008

OE Productos Originales equivalentes.
OPEL: 326184

OPEL

Ascona C	81 > 88	●	
Astra F	89 > 95	●	
Astra F	91 > 98	●	
Calibra	90 > 97	●	

Kadett	89 > 95	●	
Kadett E	84 > 93	●	
Vectra A	88 > 95	●	
Vectra A	89 > 95	●	



ØE 120 mm.
 ØT 56.5 mm.
 ØR 34 mm.
 H 78 mm.
 Z 22
 G 4

10-1011

OE Productos Originales equivalentes.
OPEL: 326197

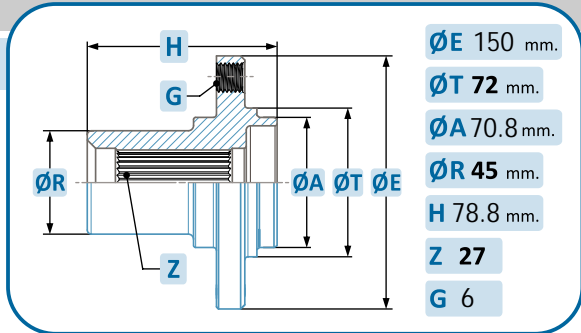
OPEL

Ascona C	81 > 88	●	
Astra F	91 > 98	●	
Corsa A	82 > 93	●	
Corsa B	89 > 95	●	

Kadett E	84 > 93	●	
Tigra	94 > 00	●	
Vectra A	88 > 95	●	

APLICACIÓN / APPLICATIONS / APPLICATIONS / APPLICAZIONI

OPEL



- ØE 150 mm.
- ØT 72 mm.
- ØA 70.8 mm.
- ØR 45 mm.
- H 78.8 mm.
- Z 27
- G 6

10-1039

OE Productos Originales equivalentes.
OPEL: 8200153076

OPEL

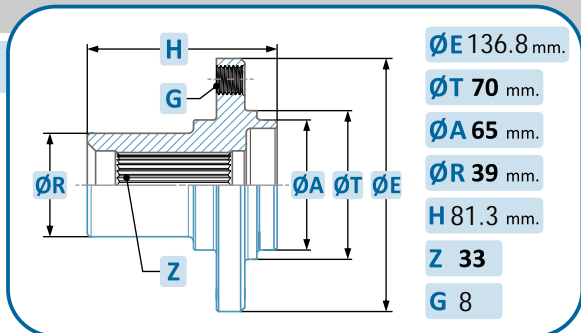


Vivaro

01 >



10-1056



- ØE 136.8 mm.
- ØT 70 mm.
- ØA 65 mm.
- ØR 39 mm.
- H 81.3 mm.
- Z 33
- G 8

OE Productos Originales equivalentes.
OPEL: 326195

OPEL



Calibra

90 > 97



Vectra B

96 > 02

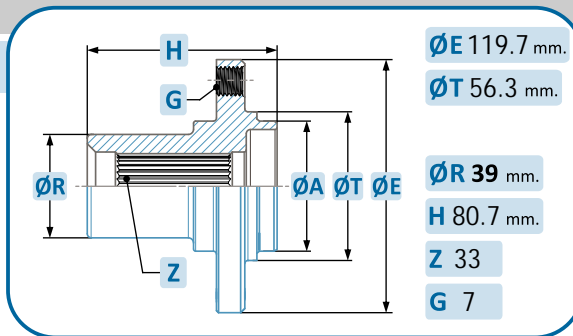


Vectra B

95 > 03



OPEL



ØE 119.7 mm.

ØT 56.3 mm.

ØR 39 mm.

H 80.7 mm.

Z 33

G 7

10-1057

OE Productos Originales equivalentes.
OPEL: 326196

OPEL



Astra F



92 > 98



●



Vectra B



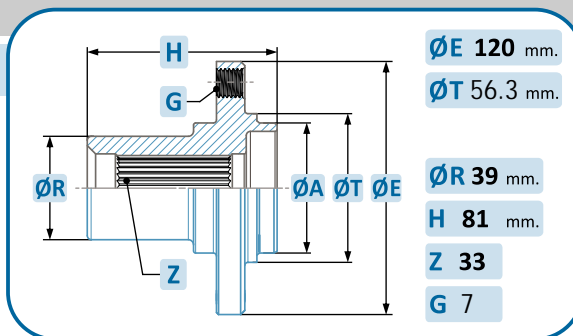
95 > 03



●



10-1058



ØE 120 mm.

ØT 56.3 mm.

ØR 39 mm.

H 81 mm.

Z 33

G 7

OE Productos Originales equivalentes.
OPEL: 326194

OPEL



Astra F



91 > 98



●



Vectra B



95 > 03



●



Astra F

95 >

●

Calibra

90 > 97

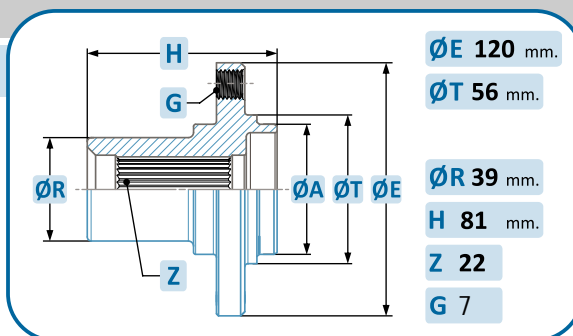
●

Vectra B

96 > 02

●

10-1059



ØE 120 mm.

ØT 56 mm.

ØR 39 mm.

H 81 mm.

Z 22

G 7

OE Productos Originales equivalentes.
OPEL: 326185

OPEL



Astra F



91 > 98



●



Vectra A



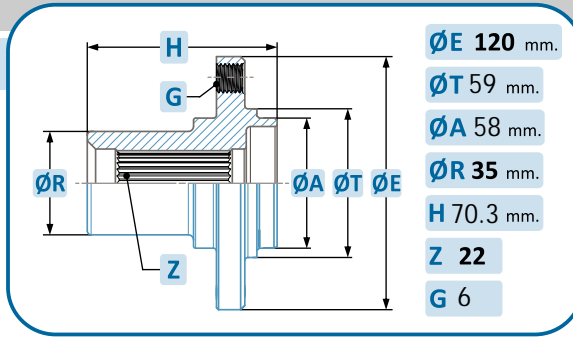
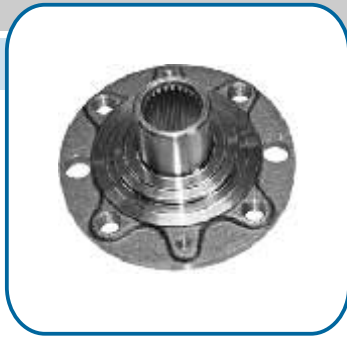
88 > 95



●



OPEL



10-1068

OE Productos Originales equivalentes.
 OPEL: 326165, 55703556

OPEL

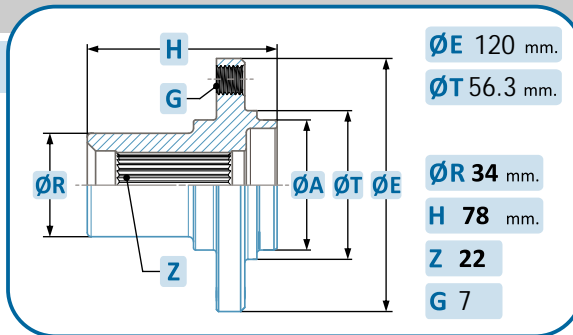


Corsa D

06 >



10-1073



OE Productos Originales equivalentes.
 OPEL: 326001, 90576767

OPEL



Combo

01 >



Corsa C

00 >



Merviva

03 >

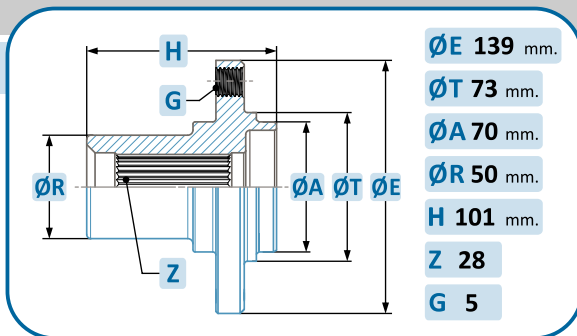


Tigra TwinTop

04 >



PSA: CITROËN/PEUGEOT



10-1018

OE Productos Originales equivalentes.
PSA: 1300472080, 7657422

CITROËN



C25

81 > 94



PEUGEOT



J5

81 > 90



CITROËN



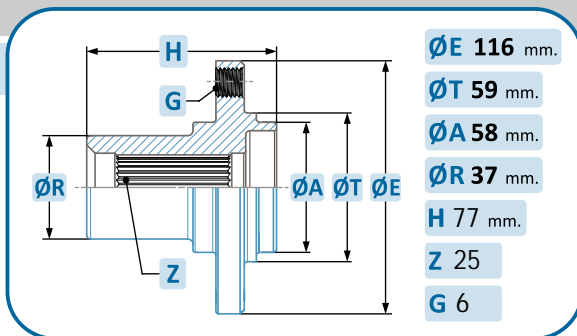
Nemo



PEUGEOT



Bipper



10-1024

OE Productos Originales equivalentes.
PSA: 46745258

CITROËN



Evasion

94 > 02



Jumpy

94 > 02



PSA: CITROËN/PEUGEOT

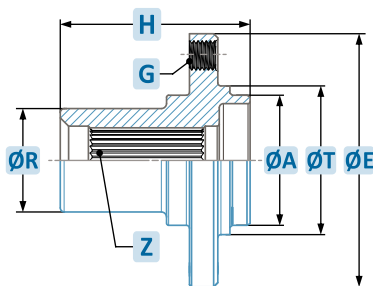
10-1024

PEUGEOT



806

94 > 02



ØE 139 mm.

ØT 72.8 mm.

ØA 70 mm.

ØR 50 mm.

H 101 mm.

Z 28

G 7

10-1026

OE Productos Originales equivalentes.
PSA: 3307.87, 3307.A5

CITROËN



Jumper

06 >

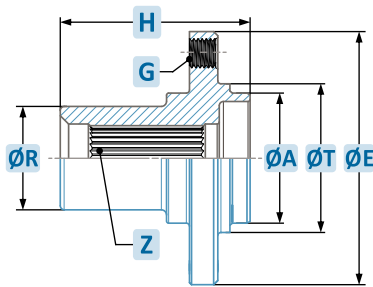


PEUGEOT



Boxer

06 >



ØE 139 mm.

ØT 72.8 mm.

ØA 71 mm.

ØR 50 mm.

H 101 mm.

Z 28

G 7

10-1027

OE Productos Originales equivalentes.
PSA: 3307.65

CITROËN



Jumper

94 > 01



PEUGEOT

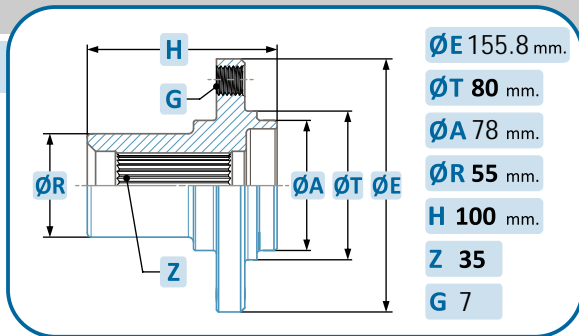


Boxer

94 > 01



PSA: CITROËN/PEUGEOT



- ØE 155.8 mm.
- ØT 80 mm.
- ØA 78 mm.
- ØR 55 mm.
- H 100 mm.
- Z 35
- G 7

10-1028

OE Productos Originales equivalentes.
PSA: 3307.66

CITROËN



Jumper

94 > 01

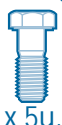


PEUGEOT

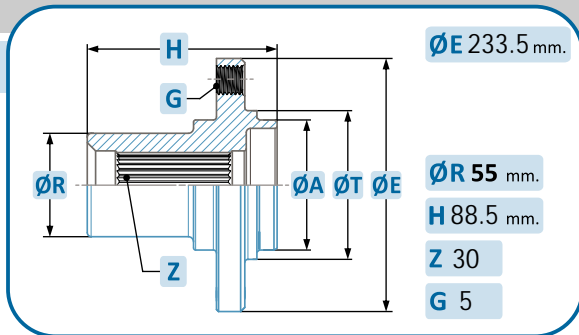


Boxer

89 > 01



x 5u.



- ØE 233.5 mm.
- ØR 55 mm.
- H 88.5 mm.
- Z 30
- G 5

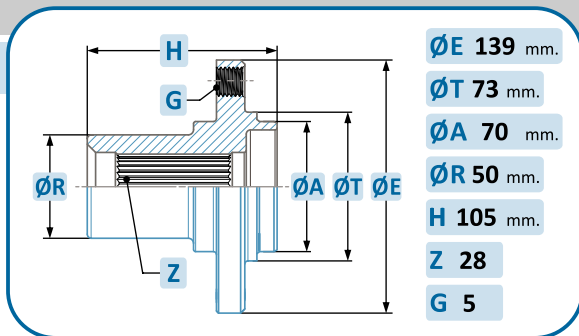
10-1035

OE Productos Originales equivalentes.
PSA

PEUGEOT



J9



- ØE 139 mm.
- ØT 73 mm.
- ØA 70 mm.
- ØR 50 mm.
- H 105 mm.
- Z 28
- G 5

10-1036

OE Productos Originales equivalentes.
PSA: 7531818, 7569715

CITROËN



C25

> 90



PEUGEOT

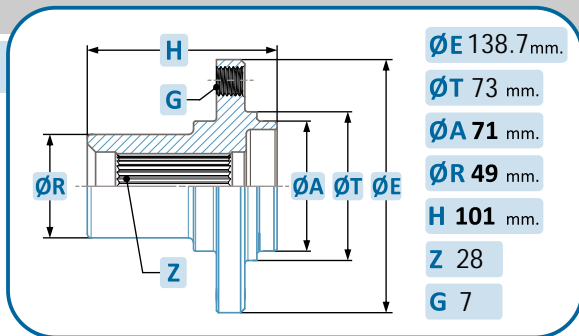


J5

> 90



PSA: CITROËN/PEUGEOT



10-1037

OE Productos Originales equivalentes.
PSA: 3307.77, 3307.84

CITROËN



Jumper

01 > 04



PEUGEOT

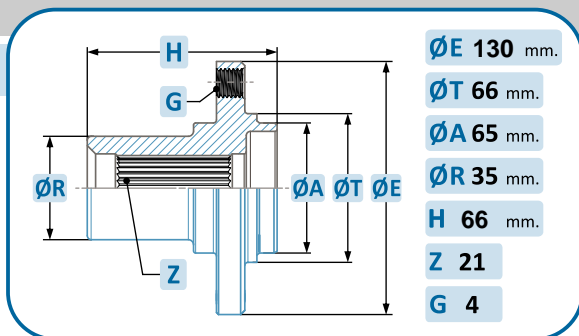


Boxer

01 > 04



10-1044



OE Productos Originales equivalentes.
PSA: 3307.49

CITROËN



C15

84 > 97



Saxo

96 > 03



Visa

78 > 91



ZX

91 > 96



PEUGEOT



106 I

91 > 96



106 II

96 >



205

83 > 98



306

93 > 02

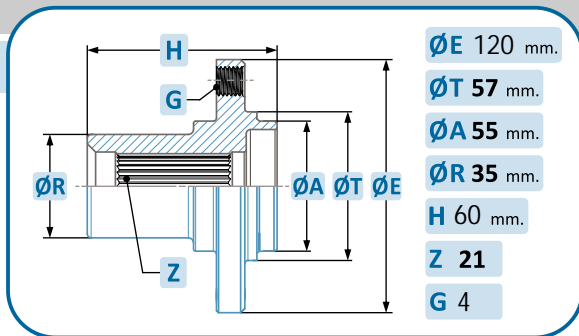


309

85 > 93



PSA: CITROËN/PEUGEOT



10-1045

OE Productos Originales equivalentes.
PSA: 3307.62, 3307.74

CITROËN



AX

86 > 98



Saxo

02 / 96 >



PEUGEOT



106 I

91 > 96

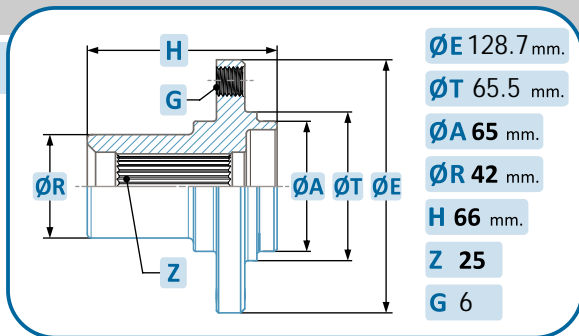


106 II

96 >



10-1046



OE Productos Originales equivalentes.
PSA: 3307.69, 3307.71, 3307.72

CITROËN



ZX

91 > 98



PEUGEOT



205

83 > 98



306

93 > 02



309

85 > 93



405

87 > 96

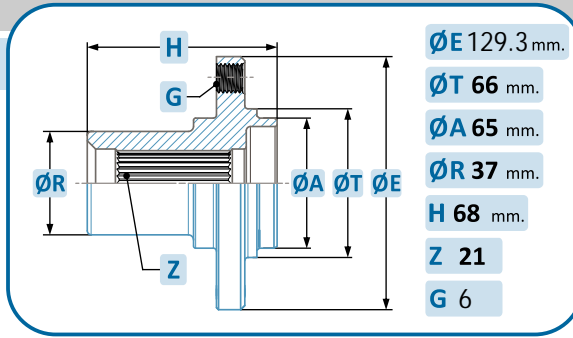


406

95 > 04



PSA: CITROËN/PEUGEOT



10-1047

OE Productos Originales equivalentes.
PSA: 3307.76

CITROËN



C3



02 >



•



Saxo



96 > 03



•



PEUGEOT



106



96 >



•



206



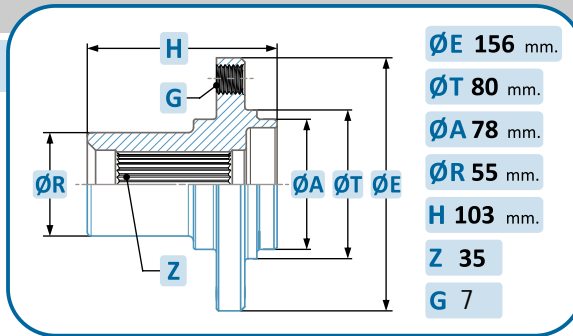
98 >



•



10-1048



OE Productos Originales equivalentes.
PSA: 3307.88, 51750868

CITROËN



Jumper



06 >



•



PEUGEOT



Boxer



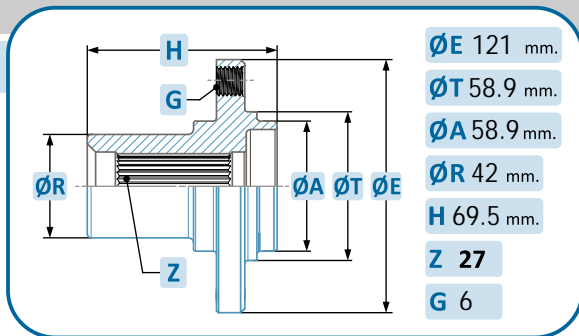
06 >



•



PSA: CITROËN/PEUGEOT



10-1049

OE Productos Originales equivalentes.
PSA: 1311508030, 3307.64

CITROËN



Evasion

94 > 02



Jumpy

95 > 06



PEUGEOT

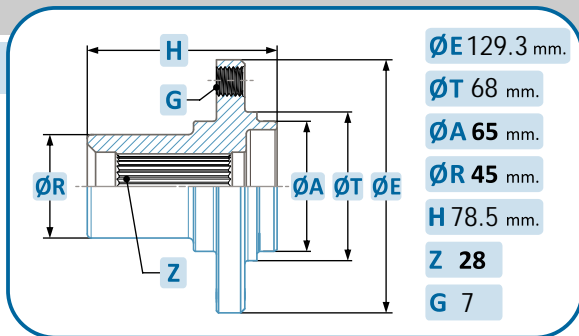


806

94 > 02



10-1050



OE Productos Originales equivalentes.
PSA: 3307.80

CITROËN



C5

00 > 10



PEUGEOT



407

04 > 10



607

00 >



806

07 >



807

07 >



5008

06/09 >



Evasion

07 >

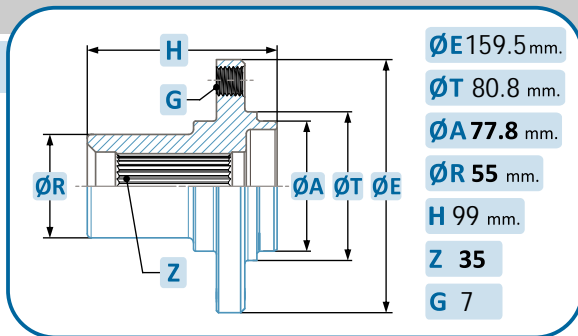


Jumpy

07 >



PSA: CITROËN/PEUGEOT



- ØE 159.5 mm.
- ØT 80.8 mm.
- ØA 77.8 mm.
- ØR 55 mm.
- H 99 mm.
- Z 35
- G 7

10-1051

OE Productos Originales equivalentes.
PSA: 1346652080, 3307.83

CITROËN



Jumper

01 > 04

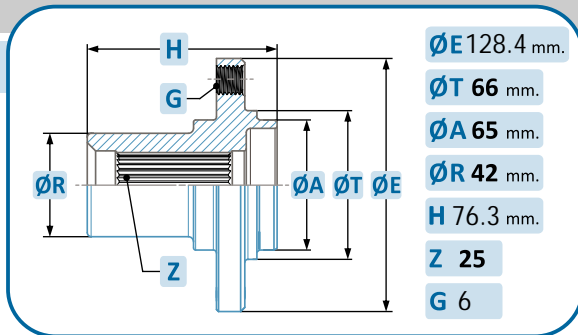


PEUGEOT



Boxer

01 > 04



- ØE 128.4 mm.
- ØT 66 mm.
- ØA 65 mm.
- ØR 42 mm.
- H 76.3 mm.
- Z 25
- G 6

10-1054

OE Productos Originales equivalentes.
PSA: 3307.75

CITROËN



C5 I

01 >

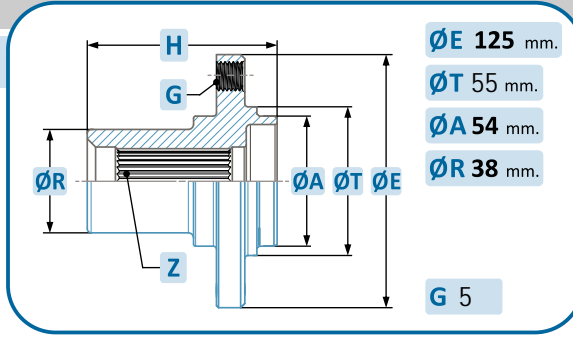


Xantia

98 > 03



PSA: CITROËN/PEUGEOT



10-1069

OE Productos Originales equivalentes.
PSA: 3307.82

CITROËN



C1

05 >



PEUGEOT



107

05 >



CITROËN



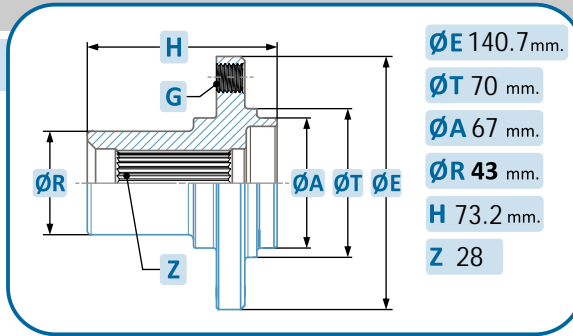
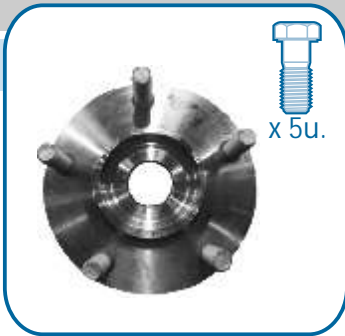
C-Crosser



PEUGEOT



407

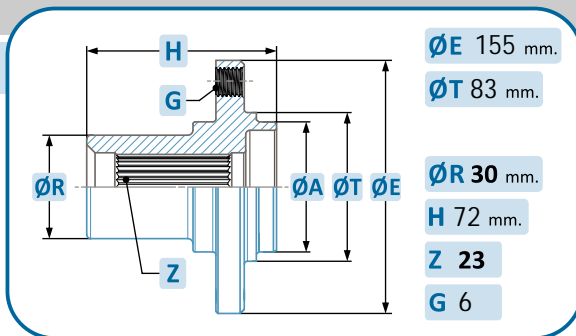


10-1077

OE Productos Originales equivalentes.
PSA: 3307.91



RENAULT



ØE 155 mm.

ØT 83 mm.

ØR 30 mm.

H 72 mm.

Z 23

G 6

10-1001

OE Productos Originales equivalentes.
RENAULT: 7700628767

RENAULT



R4

62 > 93



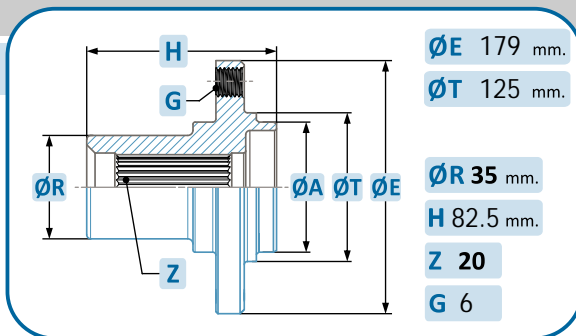
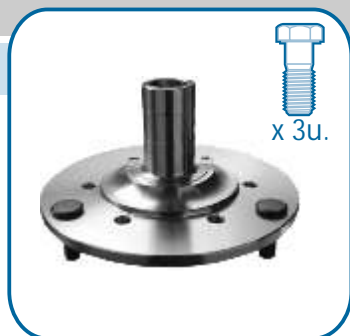
R6

69 > 87



R5

72 > 85



ØE 179 mm.

ØT 125 mm.

ØR 35 mm.

H 82.5 mm.

Z 20

G 6

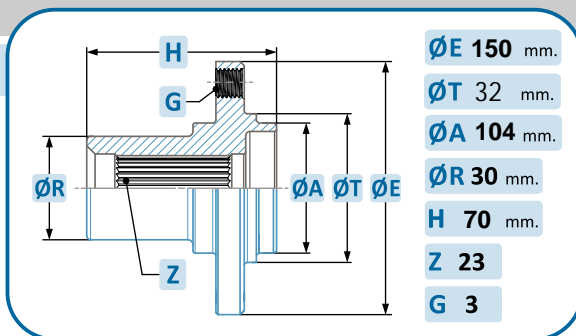
10-1002

OE Productos Originales equivalentes.
RENAULT: 7700544733

RENAULT



R12



ØE 150 mm.

ØT 32 mm.

ØA 104 mm.

ØR 30 mm.

H 70 mm.

Z 23

G 3

10-1003

OE Productos Originales equivalentes.
RENAULT: 0832087200

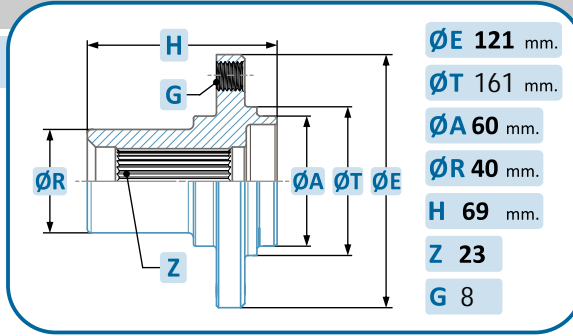
RENAULT



R4



RENAULT



- ØE 121 mm.
- ØT 161 mm.
- ØA 60 mm.
- ØR 40 mm.
- H 69 mm.
- Z 23
- G 8

10-1004

OE Productos Originales equivalentes.
RENAULT: 7700715149

RENAULT



Espace I

84 > 92



R 21

86 > 94

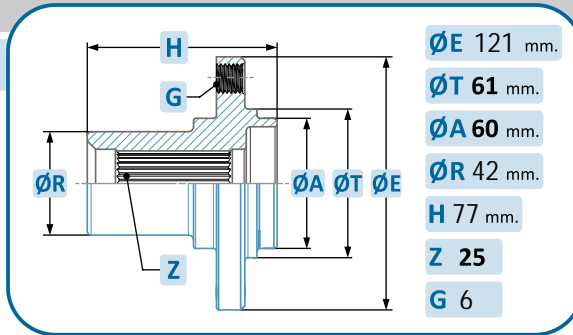


Espace II

91 > 96



10-1009



- ØE 121 mm.
- ØT 61 mm.
- ØA 60 mm.
- ØR 42 mm.
- H 77 mm.
- Z 25
- G 6

OE Productos Originales equivalentes.
RENAULT: 8200308650

RENAULT



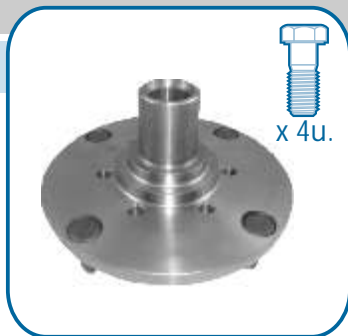
Mégane II

02 > 09

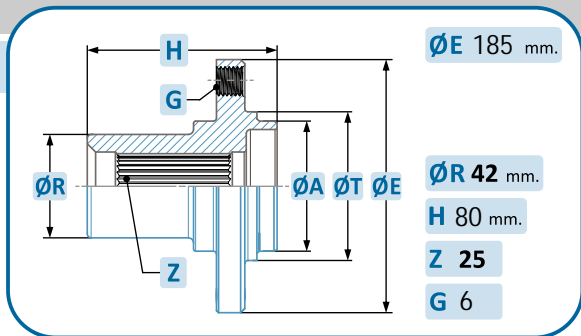


APLICACIÓN / APPLICATIONS / APPLICATIONS / APPLICAZIONI

RENAULT



x 4u.



- ØE 185 mm.
- ØR 42 mm.
- H 80 mm.
- Z 25
- G 6

10-1020

OE Productos Originales equivalentes.
RENAULT: 7700749382

RENAULT

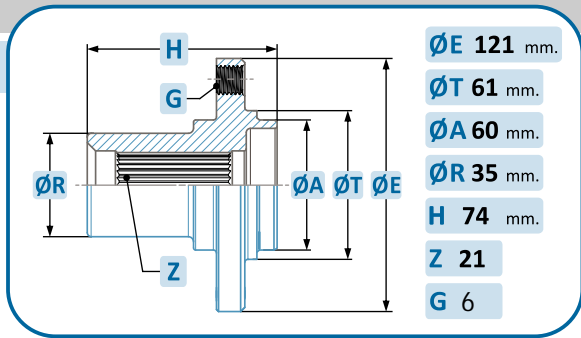


Traffic I

86 > 01



10-1029



- ØE 121 mm.
- ØT 61 mm.
- ØA 60 mm.
- ØR 35 mm.
- H 74 mm.
- Z 21
- G 6

OE Productos Originales equivalentes.
RENAULT: 7700719140

RENAULT



Clio I

90 > 98



Clio II

98 >



R 11

83 > 89



R9

81 > 89



R Super 5

84 > 85



Twingo

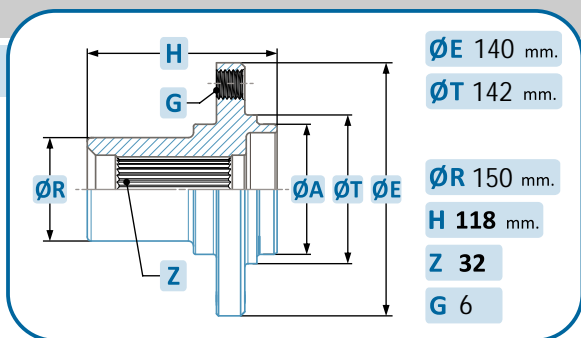
93 >



10-1031



x 5u.



- ØE 140 mm.
- ØT 142 mm.
- ØR 150 mm.
- H 118 mm.
- Z 32
- G 6

OE Productos Originales equivalentes.
RENAULT: 5000388044

RENAULT

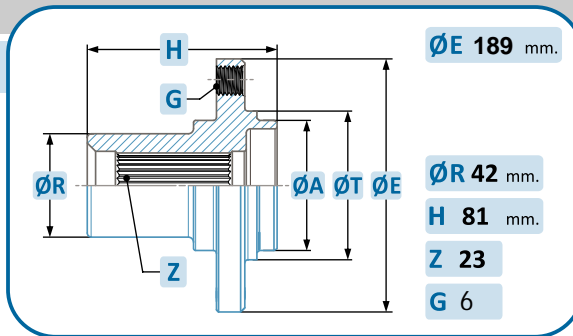
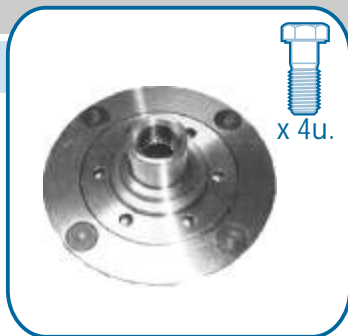


Master



APLICACIÓN / APPLICATIONS / APPLICATIONS / APPLICAZIONI

RENAULT



ØE 189 mm.

ØR 42 mm.

H 81 mm.

Z 23

G 6

10-1038

OE Productos Originales equivalentes.
RENAULT: 7700697414

RENAULT

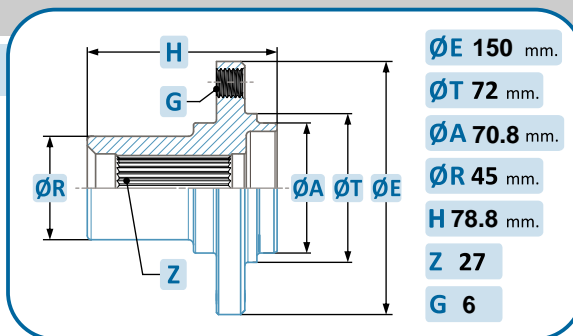


Trafic I

86 > 01



10-1039



ØE 150 mm.

ØT 72 mm.

ØA 70.8 mm.

ØR 45 mm.

H 78.8 mm.

Z 27

G 6

OE Productos Originales equivalentes.
RENAULT: 8200153076

RENAULT

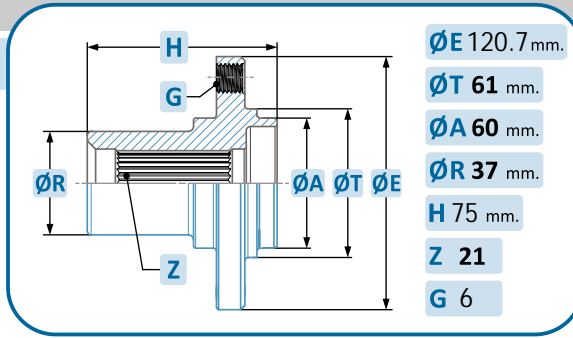


Trafic II

01 >



RENAULT



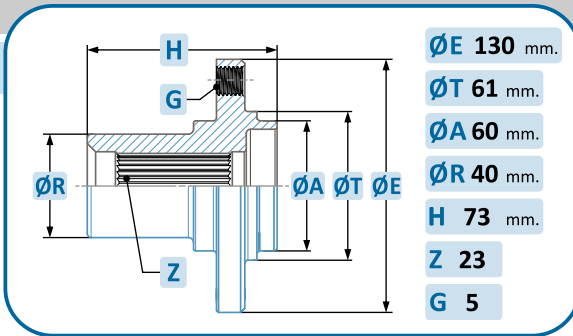
10-1040

OE Productos Originales equivalentes.
RENAULT: 7700768318, 7700768319

RENAULT

19	88 >	●	
21	86 >	●	
Clio I	90 > 98	●	
Clio II	98 >	●	
Kangoo	97 >	●	
Mégane	> 99	●	

Mégane I	95 > 03	●	
Mégane Scénic	97 > 03	●	
Mégane Scénic	> 99	●	
R19	88 > 95	●	
R21	86 > 94	●	



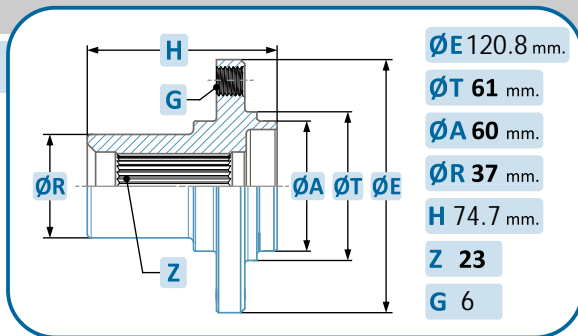
10-1041

OE Productos Originales equivalentes.
RENAULT: 7700830221, 8200052170

RENAULT

Safrane II	96 > 00	●	

RENAULT











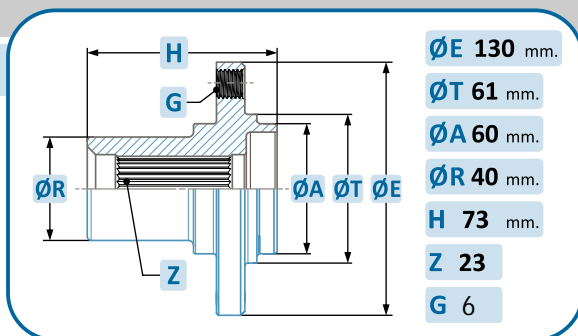
- ØE 120.8 mm.
- ØT 61 mm.
- ØA 60 mm.
- ØR 37 mm.
- H 74.7 mm.
- Z 23
- G 6

10-1042

OE Productos Originales equivalentes.
RENAULT: 7700415121, 8200208335

RENAULT

   		   					
Clio II	98 >	●		Mégane Scénic	97 > 03	●	
Kangoo	97 >	●		Scénic I	99 >	●	
Mégane I	95 > 03	●					











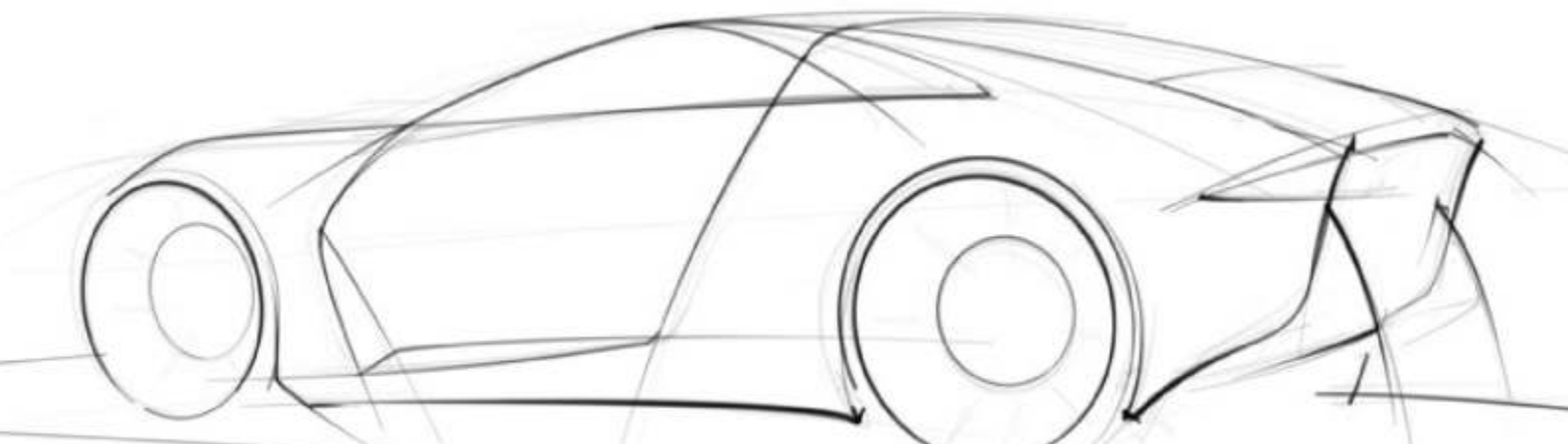
- ØE 130 mm.
- ØT 61 mm.
- ØA 60 mm.
- ØR 40 mm.
- H 73 mm.
- Z 23
- G 6

10-1043

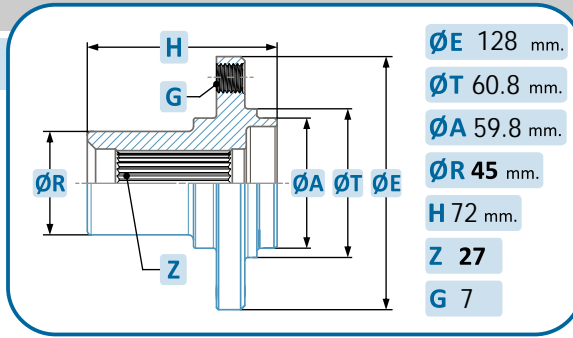
OE Productos Originales equivalentes.
RENAULT: 7700802229, 7700830220

RENAULT

   		   					
Laguna I	93 > 01	●		Mégane Scénic	97 > 03	●	
Mégane I	95 > 03	●					



RENAULT



- ØE 128 mm.
- ØT 60.8 mm.
- ØA 59.8 mm.
- ØR 45 mm.
- H 72 mm.
- Z 27
- G 7

10-2003

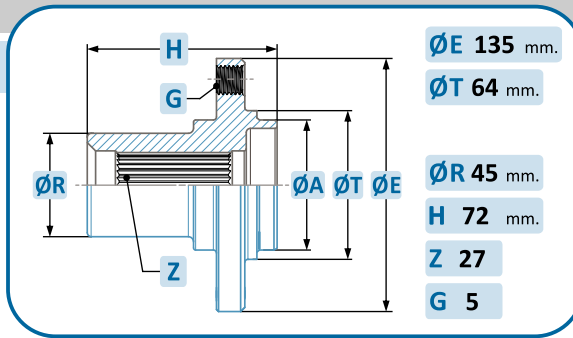
OE Productos Originales equivalentes.
RENAULT: 8200267645

RENAULT



Laguna II

01 > 08



- ØE 135 mm.
- ØT 64 mm.
- ØR 45 mm.
- H 72 mm.
- Z 27
- G 5

10-2017

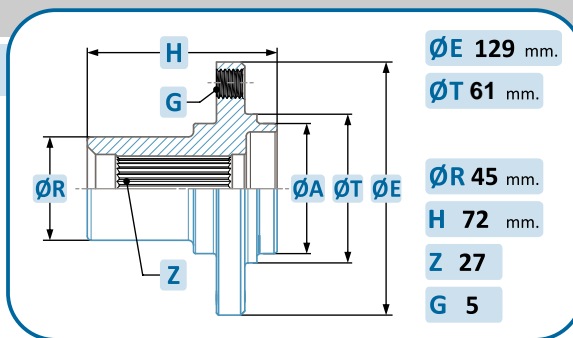
OE Productos Originales equivalentes.
RENAULT: 7700840156

RENAULT



Espace III

96 > 02



- ØE 129 mm.
- ØT 61 mm.
- ØR 45 mm.
- H 72 mm.
- Z 27
- G 5

10-2018

OE Productos Originales equivalentes.
RENAULT: 8200003026

RENAULT

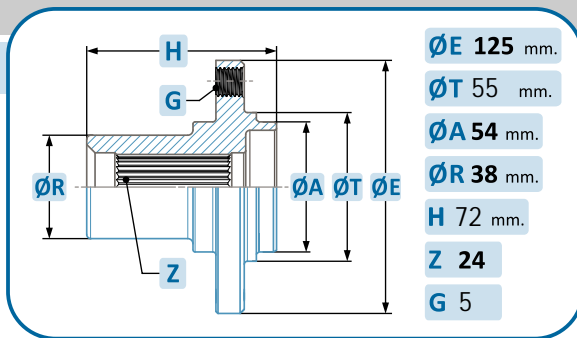


Laguna II

01 > 07



TOYOTA



10-1069

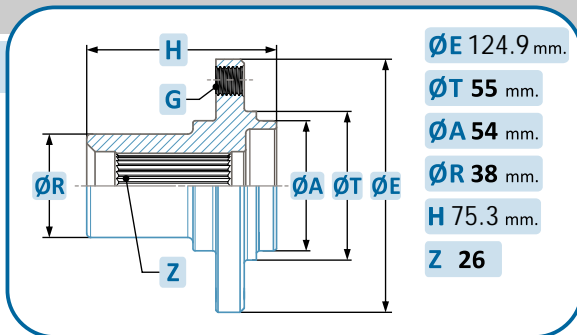
OE Productos Originales equivalentes.
TOYOTA: 3307.82

TOYOTA



Aygo

05 >



10-1088

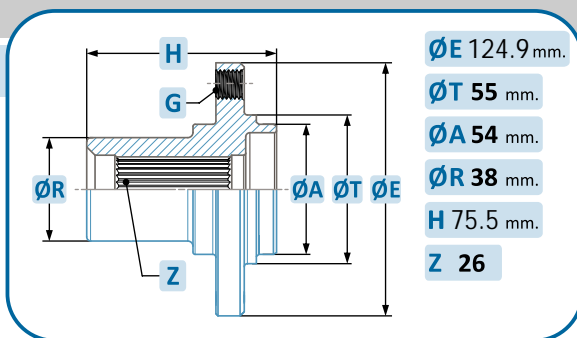
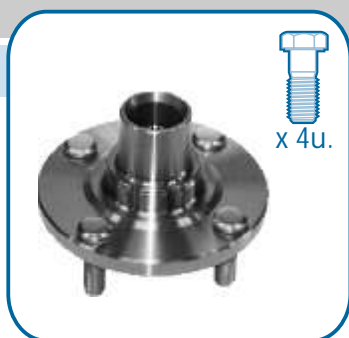
OE Productos Originales equivalentes.
TOYOTA: 4350220131

TOYOTA



Carina E

92 > 97



10-1089

OE Productos Originales equivalentes.
TOYOTA: 4350212090

TOYOTA



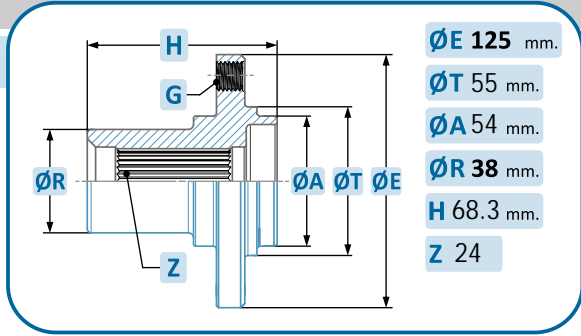
Corolla

97 > 02



APLICACIÓN / APPLICATIONS / APPLICATIONS / APPLICAZIONI

TOYOTA



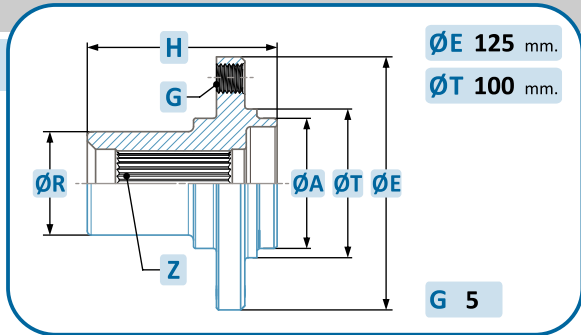
- ØE 125 mm.
- ØT 55 mm.
- ØA 54 mm.
- ØR 38 mm.
- H 68.3 mm.
- Z 24

10-2004

OE Productos Originales equivalentes.
TOYOTA: 4350252010

TOYOTA

Rav 4 I	94 > 00	●		Yaris Verso	99 >	●	
Yaris	99 >	●					



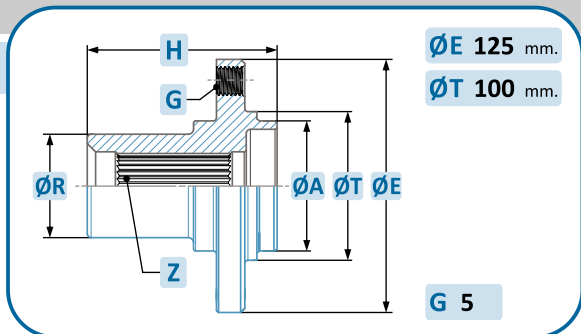
- ØE 125 mm.
- ØT 100 mm.
- G 5

10-2019

OE Productos Originales equivalentes.
TOYOTA: 4350232080

TOYOTA

Avensis	97 > 03	●		Celica	99 > 02	●	



- ØE 125 mm.
- ØT 100 mm.
- G 5

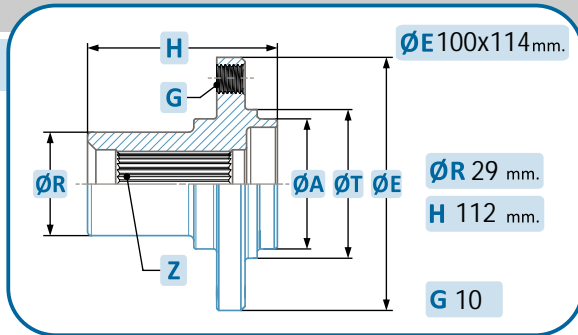
10-2020

OE Productos Originales equivalentes.
TOYOTA: 4350205020

TOYOTA

Corolla	02 >	●					

VAG: AUDI / SEAT / SKODA / VOLKSWAGEN



10-1005

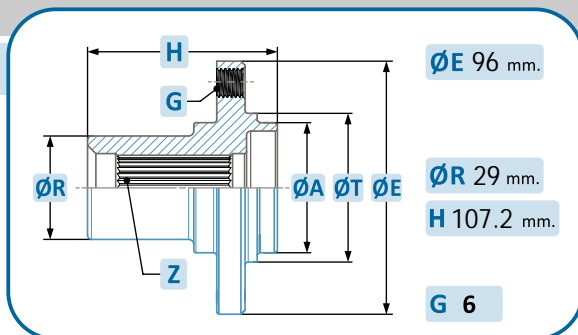
OE Productos Originales equivalentes.
VAG: 333501117

SEAT

Car	Truck	Van	MPV	Car	Truck	Van	MPV
Cordoba I	93 > 99		●	Toledo	91 > 98		●
Ibiza	93 > 98		●	Toledo I	91 > 99		●
Ibiza II	93 > 99		●				

VOLKSWAGEN

Car	Truck	Van	MPV	Car	Truck	Van	MPV
Golf II	83 > 92		●	Passat	> 96		●
Golf II	84 > 91		●	Passat	80 > 97		●
Golf III	91 > 99		●	Polo	95 >		●
Golf III	92 > 98		●	Polo III	97 > 99		●
Golf IV	98 > 02		●	Polo IV	95 > 99		●
Jetta II	84 > 92		●	Vento	91 > 98		●



10-1006

OE Productos Originales equivalentes.
VAG: 4A0501117A, 8D0501117C

AUDI

Car	Truck	Van	MPV	Car	Truck	Van	MPV
80	86 > 91		●	100	76 > 94		●
80	91 > 96		●	100 Avant	76 > 94		●
80 Avant	91 > 96		●	200	83 > 91		●
90	84 > 91		●	200 Avant	83 > 91		●

APLICACIÓN / APPLICATIONS / APPLICATIONS / APPLICAZIONI
VAG: AUDI / SEAT / SKODA / VOLKSWAGEN

10-1006

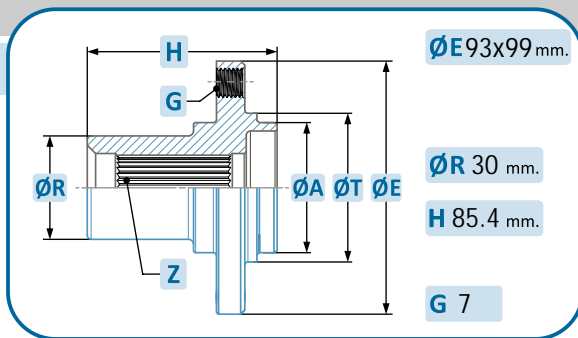
SEAT

A4	95 > 01		●
A4 Avant	95 > 01		●
A6	94 > 97		●

A6 Avant	94 > 97		●
Cabriolet	93 > 00		●
Coupé	80 > 96		●

VOLKSWAGEN

Caddy	82 > 92		●



10-1007

OE Productos Originales equivalentes.
 VAG: 1J0501117A, 1J0501477B

AUDI

A3	96 > 03		●
TT	98 >		●

TT Roadster	98 >		●

SEAT

Inca	95 >		●
Leon	99 >		●

Toledo II	99 > 06		●

SKODA

Octavia I	96 >		●

Octavia II	96 >		●

APLICACIÓN / APPLICATIONS / APPLICATIONS / APPLICAZIONI
VAG: AUDI / SEAT / SKODA / VOLKSWAGEN

10-1007

VOLKSWAGEN



Bora

98 > 05



Caddy II

95 > 04



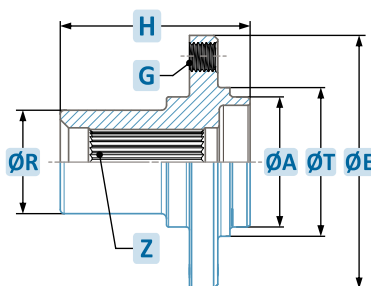
Golf IV

98 >



New Beetle

98 >



ØE 116 mm.

ØT 59 mm.

ØA 58 mm.

ØR 35 mm.

H 77.5 mm.

Z 22

G 6

10-1014

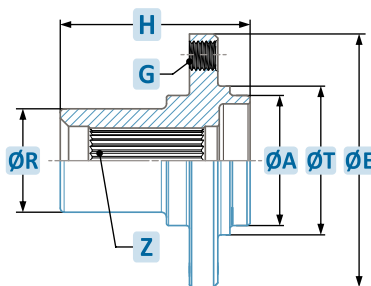
OE Productos Originales equivalentes.
 VAG: 4390949, 7634577

SEAT



Ibiza

> 93



ØE 116.9 mm.

ØT 59 mm.

ØA 58 mm.

H 70.5 mm.

Z 20

G 6+4

10-1015

OE Productos Originales equivalentes.
 VAG: 4900918, X03981586

SEAT



Marbella

> 86



Panda

> 86



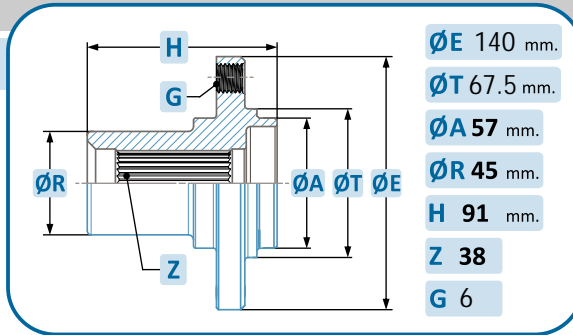
Terra

> 86



APLICACIÓN / APPLICATIONS / APPLICATIONS / APPLICAZIONI

VAG: AUDI / SEAT / SKODA / VOLKSWAGEN



- ØE 140 mm.
- ØT 67.5 mm.
- ØA 57 mm.
- ØR 45 mm.
- H 91 mm.
- Z 38
- G 6

10-1023

OE Productos Originales equivalentes.
VAG: 7D0501647A

VOLKSWAGEN

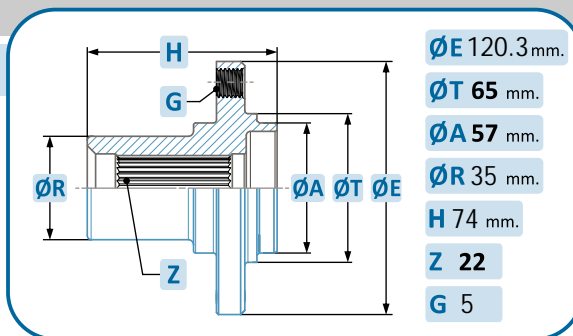


Transporter T4

90 > 03



10-1032



- ØE 120.3 mm.
- ØT 65 mm.
- ØA 57 mm.
- ØR 35 mm.
- H 74 mm.
- Z 22
- G 5

OE Productos Originales equivalentes.
VAG: 175407615

VOLKSWAGEN



Caddy I

82 > 92



Jetta I

78 > 84



Golf I

79 > 93



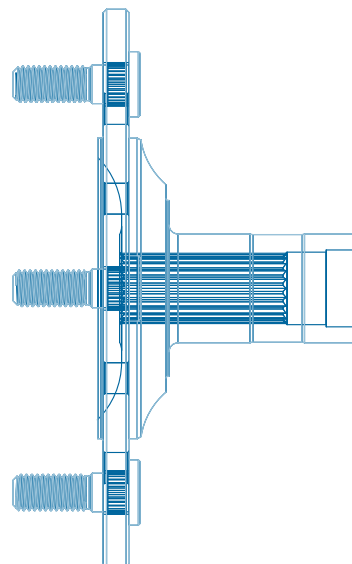
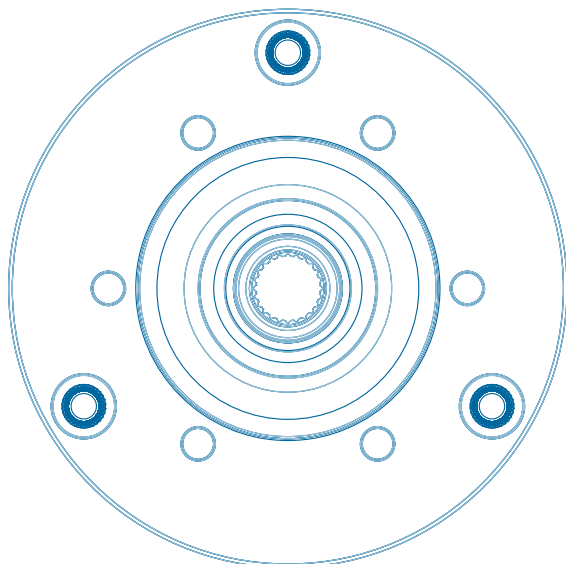
Scirocco

77 > 92

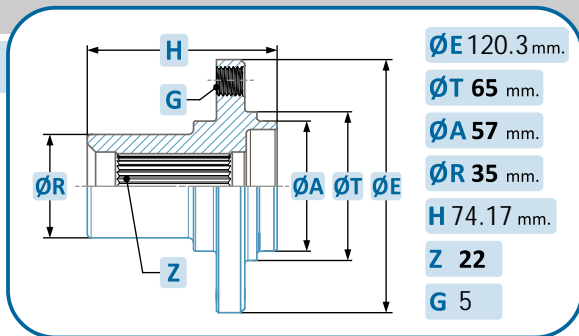


Golf II

83 > 84



VAG: AUDI / SEAT / SKODA / VOLKSWAGEN



10-1033

OE Productos Originales equivalentes.
VAG: 191407615

SEAT

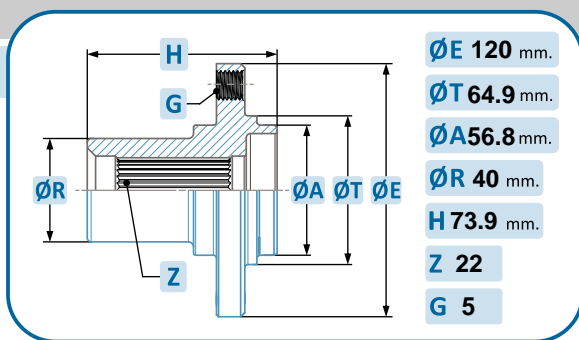
Car	Truck	SUV	MPV
Cordoba I	93 > 99	●	
Cordoba II	99 >	●	
Ibiza II	93 > 99	●	

Car	Truck	SUV	MPV
Ibiza III	99 > 02	●	
Inca	95 >	●	
Toledo I	91 > 99	●	

VOLKSWAGEN

Car	Truck	SUV	MPV
Caddy II	95 > 04	●	
Corrado	89 > 95	●	
Golf II	88 > 92	●	
Golf III	88 > 99	●	

Car	Truck	SUV	MPV
Jetta II	88 > 92	●	
Passat	88 > 97	●	
Polo III	96 > 01	●	
Vento	91 > 98	●	



10-1034

OE Productos Originales equivalentes.
VAG: 357407615

SEAT

Car	Truck	SUV	MPV
Caddy	96 > 04	●	
Ibiza	> 93	●	

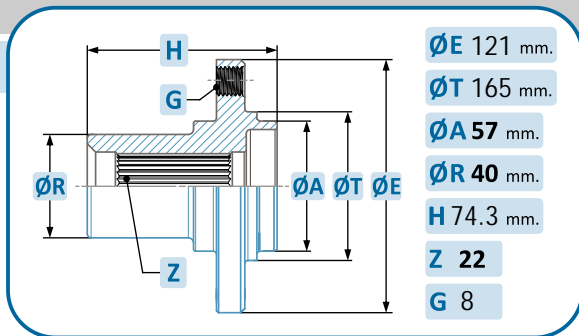
Car	Truck	SUV	MPV
Inca	96 > 04	●	

VOLKSWAGEN

Car	Truck	SUV	MPV
Golf II	> 88	●	
Golf III	92 > 98	●	

Car	Truck	SUV	MPV
Passat	88 > 96	●	

VAG: AUDI / SEAT / SKODA / VOLKSWAGEN



10-1061

OE Productos Originales equivalentes.
VAG: 357407615A

VOLKSWAGEN



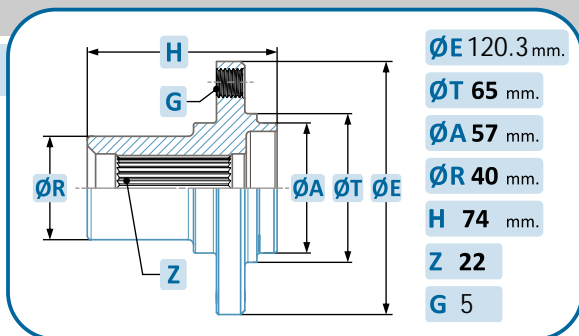
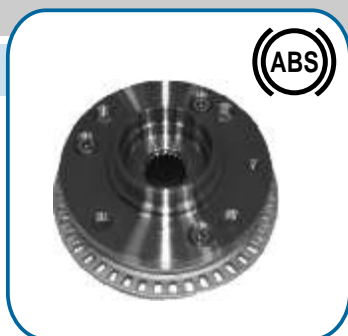
Passat

88 > 94



10-1062

OE Productos Originales equivalentes.
VAG: 357407613B



SEAT



Cordoba I

93 > 99



Cordoba II

99 >



Ibiza II

93 > 99



Ibiza III

99 > 02



Inca

95 >



Toledo I

91 > 99



VOLKSWAGEN



Caddy II

95 > 04



Corrado

89 > 95



Golf II

88 > 92



Golf III

88 > 99



Golf IV

98 > 02



Jetta II

88 > 92



Passat

88 > 94



Passat

88 > 97



Polo III

96 > 01



Vento

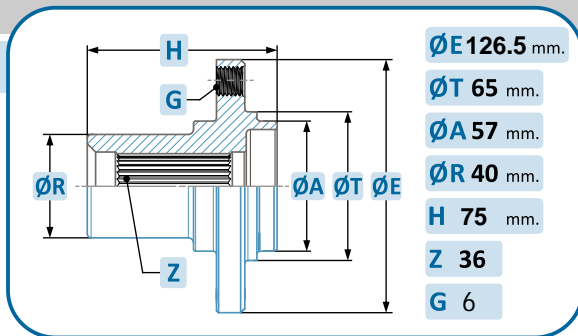
91 > 98



VAG: AUDI / SEAT / SKODA / VOLKSWAGEN



(ABS)



- ØE 126.5 mm.
- ØT 65 mm.
- ØA 57 mm.
- ØR 40 mm.
- H 75 mm.
- Z 36
- G 6

10-1063

OE Productos Originales equivalentes.
VAG: 1H0407613B

SEAT



Toledo I

91 > 99



VOLKSWAGEN



Corrado

89 > 95



Passat

88 > 97



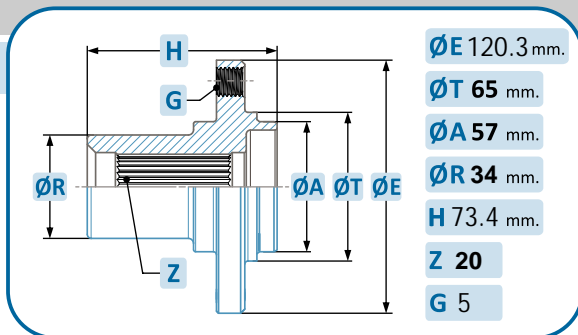
Golf III

88 > 99



Vento

91 > 98



- ØE 120.3 mm.
- ØT 65 mm.
- ØA 57 mm.
- ØR 34 mm.
- H 73.4 mm.
- Z 20
- G 5

10-1064

OE Productos Originales equivalentes.
VAG: 861407615A

AUDI



50

74 > 78



VOLKSWAGEN



Derby

77 > 90

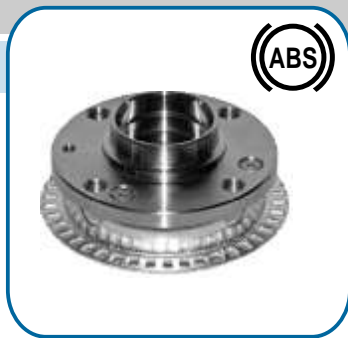


Polo IV

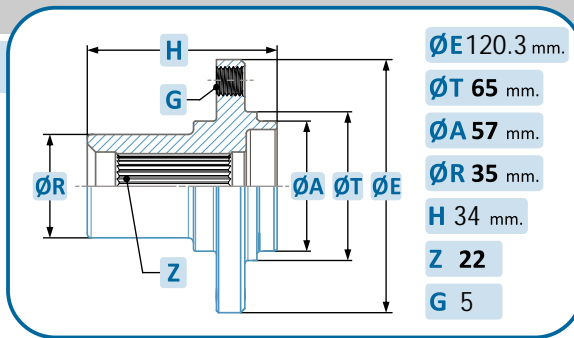
75 > 94



VAG: AUDI / SEAT / SKODA / VOLKSWAGEN



(ABS)



10-1065

OE Productos Originales equivalentes.
VAG: 6N0407613

SEAT



Arosa

97 > 04



VOLKSWAGEN

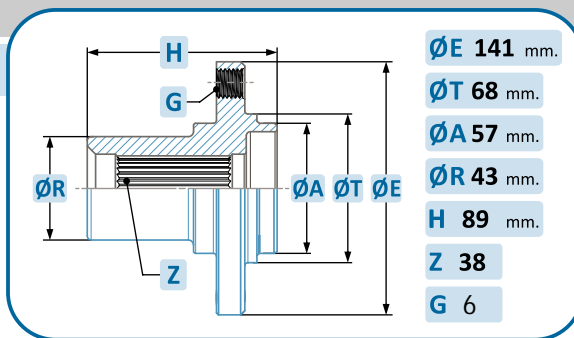


Lupo



Polo

95



10-1071

OE Productos Originales equivalentes.
VAG: 7201007, 7M0501655A, 7M0501655B
7M0501655C, 7M0501655D

SEAT



Alhambra

96 >

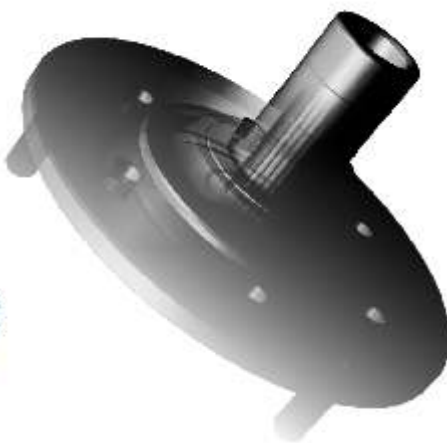
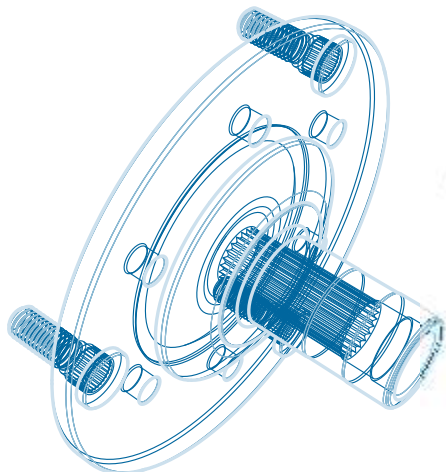


VOLKSWAGEN



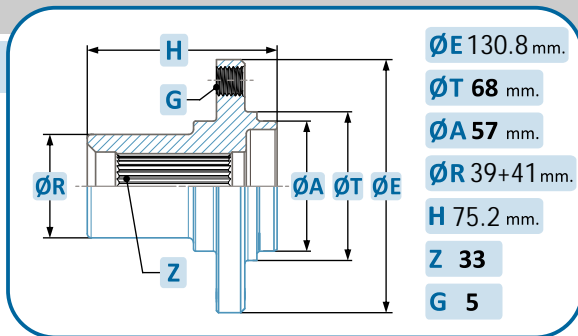
Saharan

96 > 00



APLICACIÓN / APPLICATIONS / APPLICATIONS / APPLICAZIONI

VAG: AUDI / SEAT / SKODA / VOLKSWAGEN



10-1075

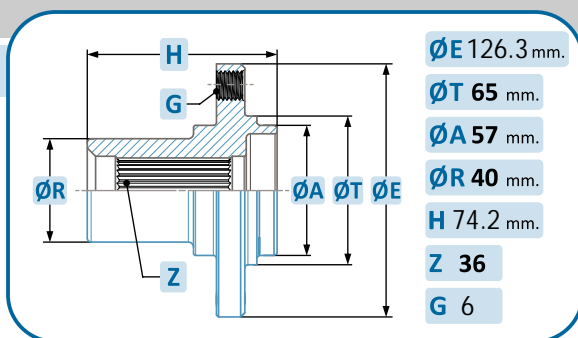
OE Productos Originales equivalentes.
VAG: 8D0407615B, 8D0407615D
8D0407615E

AUDI

A4	95 > 01	●		A6	95 > 05	●	
A4 Avant	95 > 01	●		A6 Avant	95 > 05	●	

VOLKSWAGEN

Passat	96 > 05	●					



10-1076

OE Productos Originales equivalentes.
VAG: 1J0407613C

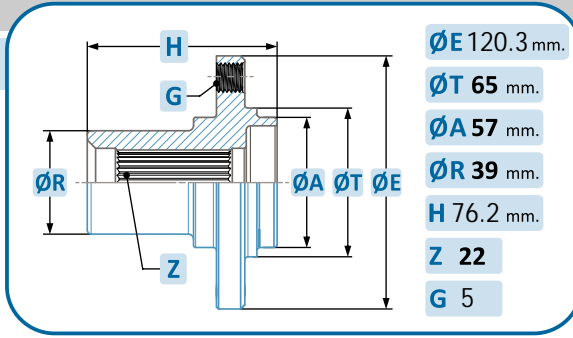
VOLKSWAGEN

Bora	98 > 05	●		New Beetle	99 > 00	●	
Golf IV	98 >	●	●				



APLICACIÓN / APPLICATIONS / APPLICATIONS / APPLICAZIONI

VAG: AUDI / SEAT / SKODA / VOLKSWAGEN



10-1078

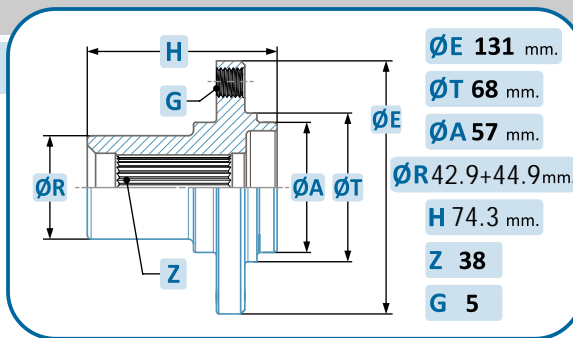
OE Productos Originales equivalentes.
VAG: 823407615A

AUDI

80	78 > 86	●		Coupé	80 > 88	●	
90	84 > 87	●					

VOLKSWAGEN

Passat	80 > 89	●		Santana	81 > 85	●	

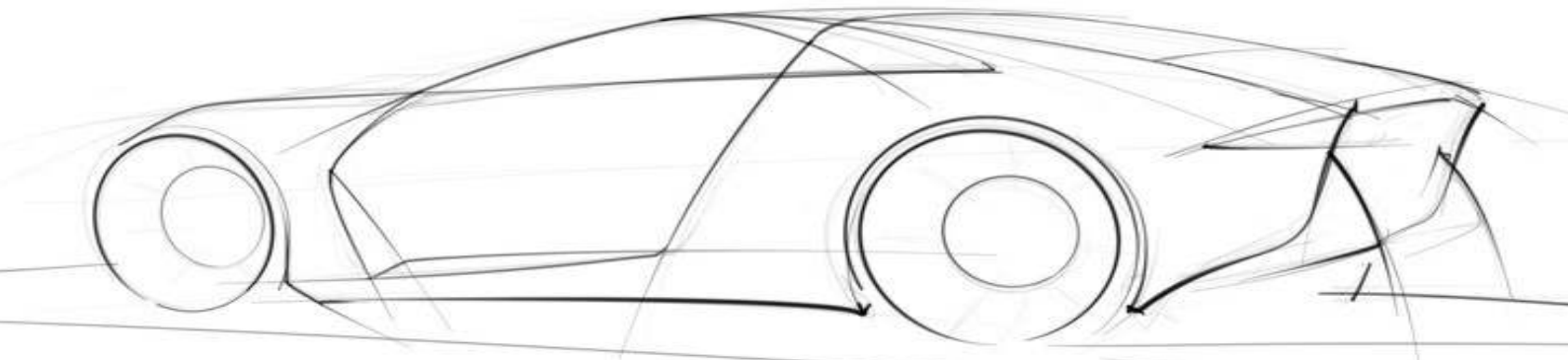


10-1079

OE Productos Originales equivalentes.
VAG: 4A0407615D

AUDI

100	88 > 90	●		A4 Avant	97 > 01	●	
100 Avant	88 > 90	●		A6	97 > 05	●	
A4	97 > 01	●		A6 Avant	97 > 05	●	



APLICACIÓN / APPLICATIONS / APPLICATIONS / APPLICAZIONI
VAG: AUDI / SEAT / SKODA / VOLKSWAGEN

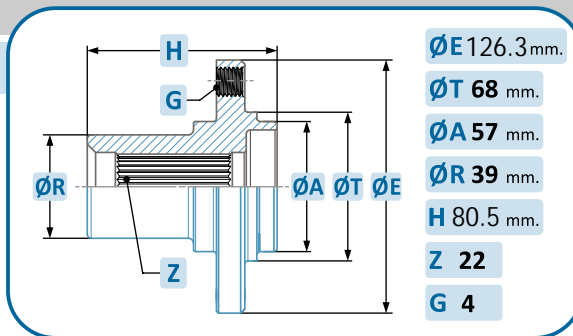
10-1079

VOLKSWAGEN



Passat

97 > 00



ØE 126.3 mm.

ØT 68 mm.

ØA 57 mm.

ØR 39 mm.

H 80.5 mm.

Z 22

G 4

10-1082

OE Productos Originales equivalentes.
 VAG: 893407615A

AUDI



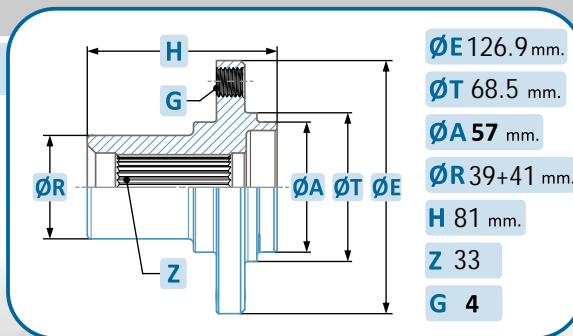
80

86 > 88



90

87 > 88



ØE 126.9 mm.

ØT 68.5 mm.

ØA 57 mm.

ØR 39+41 mm.

H 81 mm.

Z 33

G 4

10-1083

OE Productos Originales equivalentes.
 VAG: 893407615B, 8A0407615

AUDI



80

88 > 91



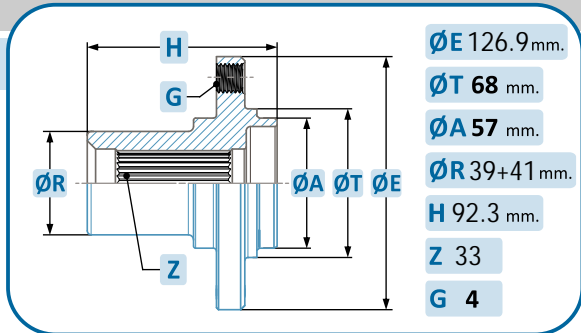
90

88 > 91



APLICACIÓN / APPLICATIONS / APPLICATIONS / APPLICAZIONI

VAG: AUDI / SEAT / SKODA / VOLKSWAGEN



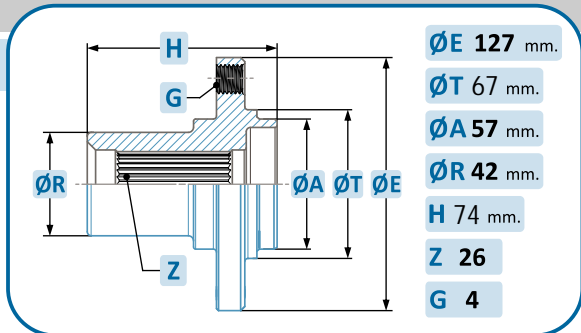
10-1084

OE Productos Originales equivalentes.

VAG: 893407615C, 893407615D
8A0407615C, 8A0407615D

AUDI

80	91 > 96	●		Coupé	88 > 96	●	
80 Avant	91 > 96	●					



10-1085

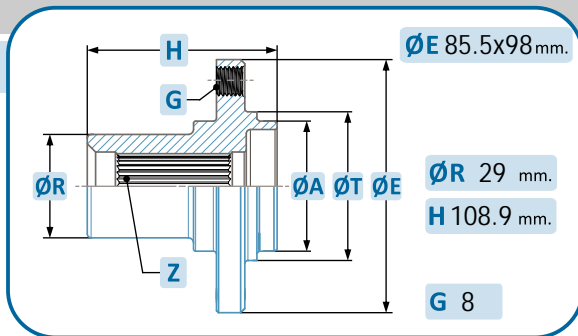
OE Productos Originales equivalentes.

VAG: 431407615, 443407615A

AUDI

80	78 > 91		●	100	82 > 90	●	
90	87 > 91		●	100 Avant	82 > 90	●	

APLICACIÓN / APPLICATIONS / APPLICATIONS / APPLICAZIONI
VAG: AUDI / SEAT / SKODA / VOLKSWAGEN



10-2001

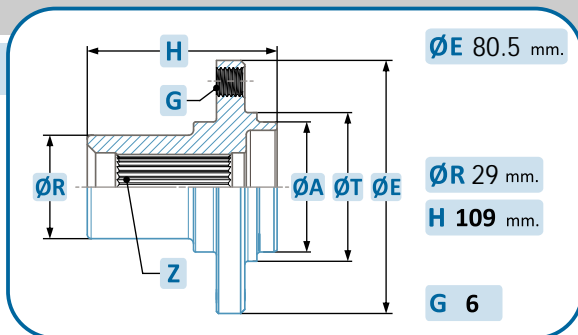
OE Productos Originales equivalentes.
 VAG: 191501117D, 333501117A

SEAT

Car	Truck	Van	MPV
Arosa	> 98		●
Arosa	97 > 04		●
Cordoba I	93 > 99		●
Ibiza	93 >		●
Ibiza II	93 > 99		●
Toledo	91 > 98		●
Toledo I	91 > 99		●

VOLKSWAGEN

Car	Truck	Van	MPV
Golf II	92 > 98		●
Golf III	91 > 99		●
Golf III	92 > 98		●
Passat	> 96		●
Passat	88 > 97		●
Polo	> 95		●
Polo III	96 > 99		●
Polo IV	95 > 99		●
Vento	91 > 98		●



10-2002

OE Productos Originales equivalentes.
 VAG: 357501117





AUDI





Car	Truck	Van	MPV
50	74 > 78		●
80	78 > 91		●
90	84 > 91		●
Arosa	97 > 04		●

APLICACIÓN / APPLICATIONS / APPLICATIONS / APPLICAZIONI
VAG: AUDI / SEAT / SKODA / VOLKSWAGEN





10-2002





SEAT

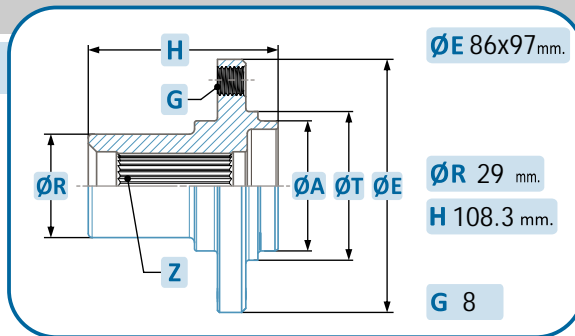
			
Cordoba I	93 > 99		●
Coupé	80 > 88		●
Ibiza	> 98		●

			
Ibiza II	93 > 99		●
Toledo	91 > 98		●
Toledo I	91 > 99		●

VOLKSWAGEN

			
Golf I	75 > 84		●
Golf II	83 > 92		●
Golf II	84 > 91		●
Golf III	91 > 99		●
Golf III	92 > 98		●
Jetta II	84 > 92		●
Passat	80 > 97		●





			
Passat	82 > 88		●
Passat	88 > 96		●
Polo	84 > 94		●
Polo	95 > 01		●
Polo III	96 > 99		●
Polo IV	91 > 99		●
Vento	91 > 98		●







10-2005

OE Productos Originales equivalentes.
 VAG: 191501117C, 333501118A

SEAT

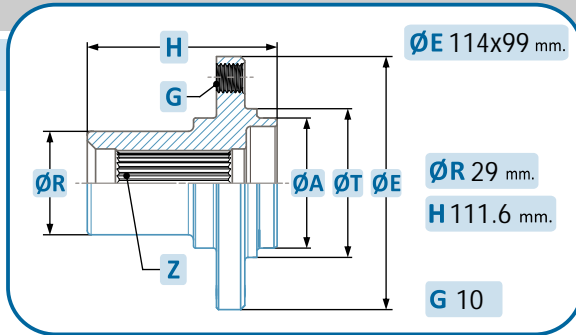
			
Arosa	> 98		●
Arosa	97 > 04		●
Cordoba I	93 > 99		●
Ibiza	> 93		●

			
Ibiza II	93 > 99		●
Toledo	91 > 99		●
Toledo I	91 > 99		●

10-2005

VOLKSWAGEN

Car	Truck	Van	MPV	Car	Truck	Van	MPV
Golf II	84 > 91		●	Polo	> 95		●
Golf III	92 > 98		●	Polo III	96 > 99		●
Golf III	91 > 99		●	Polo IV	95 > 99		●
Lupo	> 98		●	Vento	91 > 98		●
Passat	88 > 97		●				●



10-2006

OE Productos Originales equivalentes.
VAG: 191501118B, 333501118

SEAT

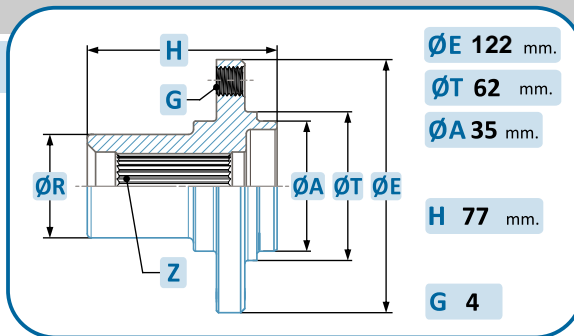
Car	Truck	Van	MPV	Car	Truck	Van	MPV
Cordoba I	93 > 99		●	Ibiza II	93 > 99		●
Ibiza	> 98		●	Toledo I	91 > 99		●

VOLKSWAGEN

Car	Truck	Van	MPV	Car	Truck	Van	MPV
Golf II	84 > 91		●	Passat	80 > 97		●
Golf II	83 > 92		●	Polo	95 >		●
Golf III	91 > 99		●	Polo III	97 > 99		●
Golf III	92 > 98		●	Polo IV	95 > 99		●
Golf IV	98 > 02		●	Toledo	91 > 98		●
Jetta II	84 > 92		●	Vento	91 > 98		●
Passat	> 96		●				●

APLICACIÓN / APPLICATIONS / APPLICATIONS / APPLICAZIONI

VAG: AUDI / SEAT / SKODA / VOLKSWAGEN



10-2021

OE Productos Originales equivalentes.
 VAG: 115430011, 6U04076159

SKODA



Felicia I



94 > 98



●



Felicia II



98 > 01

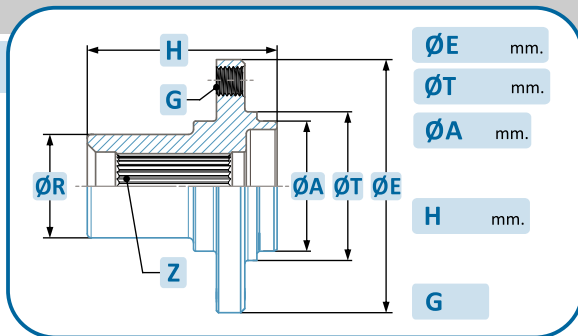
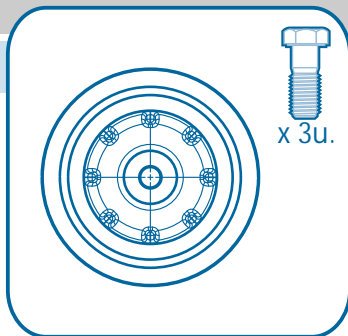


●



APLICACIÓN / APPLICATIONS / APPLICATIONS / APPLICAZIONI

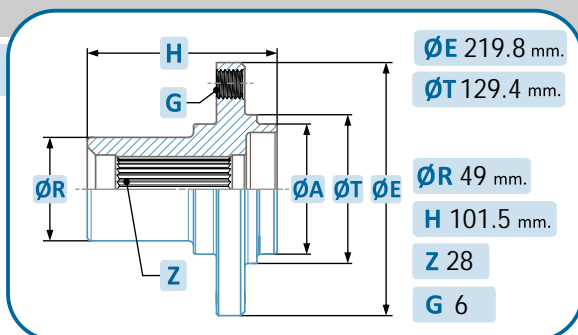
NUEVAS REFERENCIAS / NEW REFERENCES / NOUVELLES RÉFÉRENCES / NUOVI RIFERIMENTI



10-1030ANT

OE Productos Originales equivalentes.
2CV/MEHARI: Am45123, AL94519123L

2CV - MEHARI



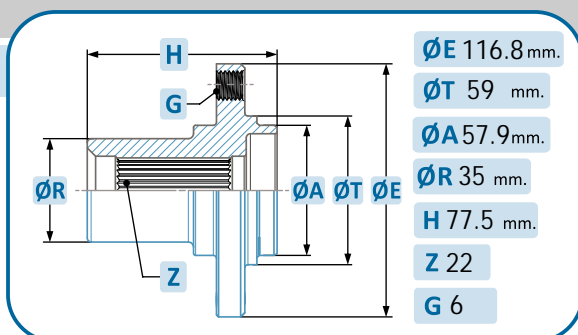
10-1037ANT

OE Productos Originales equivalentes.
RENAULT: 7700511733

RENAULT



Master nuevo modelo



10-2022

OE Productos Originales equivalentes.
FIAT: 46447445, 82491391

FIAT



Palio (178BX) 1.1

04.96 <

Palio (178BX) 1.2

07.97 < 08.02

Palio (178BX) 1.2

06.99 < 10.00

Palio (178BX) 1.2

06.98 <

Palio (178BX) 1.4

04.96 <

Palio (178BX) 1.4 CAT

04.96 <

Palio (178BX) 1.6 16V

04.96 <

Palio (178DX) 1.2

09.01 <

10-2022

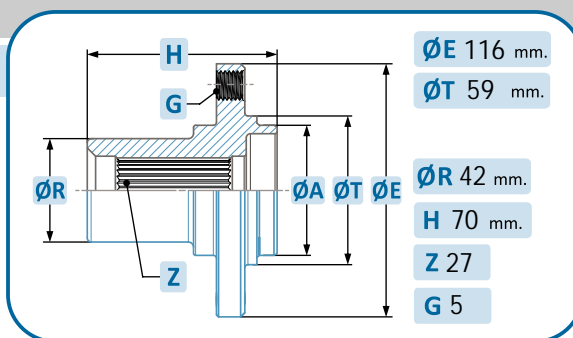
FIAT



Palio (178DX) 1.7 TD	04.96 < 03.01		
Siena (178) 1.0	09.98 < 12.09		
Siena (178) 1.2	09.98 < 12.09		
Siena (178) 1.4	04.96 < 12.09		

Siena (178) 1.4 CAT	04.96 < 12.09		
Siena (178) 1.6 16V	09.98 < 12.09		
Strada (178E) 1.7 TD	06.99 <		

10-2023



OE Productos Originales equivalentes.
ALFA ROMEO/FIAT: 60510369

ALFA ROMEO



147 (937) - 3.2 GTA	02.03 < 03.10		
156 (932) - 3.2 GTA	03.02 < 09.05		
156 SPORTWAGON(932) - 3.2 GTA	03.02 < 05.06		
164 - 2.0	06.87 < 09.98		
164 - 2.0 T.S	06.87 < 09.92		
164 - 2.0 T.S	09.92 < 09.98		
164 - 2.0 T.S	06.87 < 12.90		
164 - 2.0 TURBO	10.87 < 09.98		
164 - 2.0 V6 TURBO	09.92 < 09.98		
164 - 2.0 V6 TURBO	03.91 < 09.92		
164 - 2.5 V6	09.92 < 09.98		

164 - 3.0 V6	09.92 < 09.98		
164 - 3.0 V6	06.87 < 09.92		
164 - 3.0 i.e	09.90 < 09.92		
164 - 3.0 24V	09.92 < 09.98		
164 - 3.0	04.93 < 02.95		
164 - 2.5 TD	09.92 < 09.98		
164 - 2.5 TD	06.87 < 09.92		
GT (937) - 3.2 GTA	11.03 < 09.10		
GTV (916C) - 3.2 V6 24V	04.03 < 10.05		
SPYDER (916S) - 3.2 V6 24V	04.03 < 04.05		

APLICACIÓN / APPLICATIONS / APPLICATIONS / APPLICAZIONI

NUEVAS REFERENCIAS / NEW REFERENCES / NOUVELLES RÉFÉRENCES / NUOVI RIFERIMENTI

10-2023

FIAT



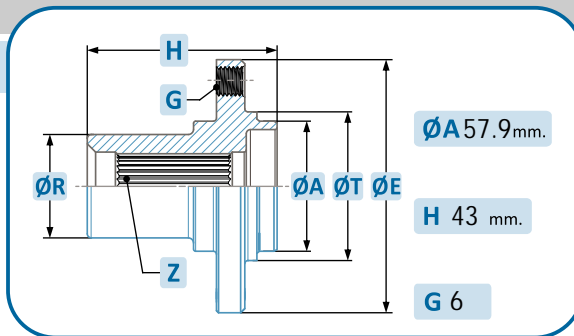
Doblo (152-263) 1.6D Multijet

02.10 <



Doblo (152-263) 2.0D Multijet

02.10 <



10-2024

OE Productos Originales equivalentes.
RENAULT: 7700308572

RENAULT



147 (937) - 3.2 GTA

02.03 < 03.10

156 (932) - 3.2 GTA

03.02 < 09.05

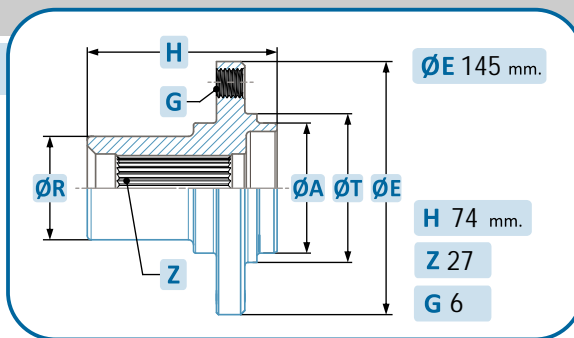


164 - 3.0 v6

09.92 < 09.98

164 - 3.0 v6

06.87 < 09.92



10-2025

OE Productos Originales equivalentes.
RENAULT: 33411136183

RENAULT



147 (937) - 3.2 GTA

02.03 < 03.10

156 (932) - 3.2 GTA

03.02 < 09.05

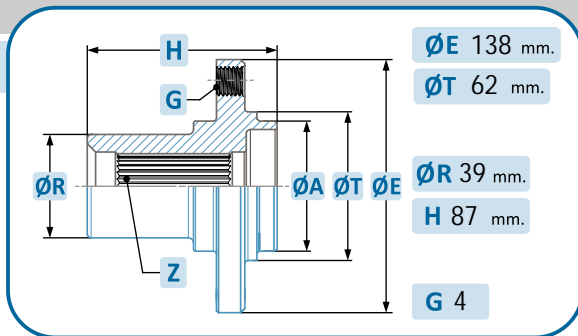


164 - 3.0 v6

09.92 < 09.98

164 - 3.0 v6

06.87 < 09.92



10-2026

OE Productos Originales equivalentes.
FIAT: 7576722

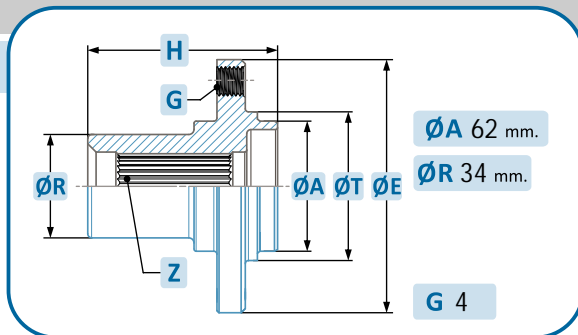
FIAT



Ducato (290) 1.9 D	07.90 < 03.94		
Ducato (290) 1.9 TD	07.90 < 03.94		
Ducato (290) 2.0	07.90 < 03.94		
Ducato (290) 2.5 D	07.90 < 03.94		



Ducato (290) 2.5 TD	08.90 < 03.94		
Talento (290) 2.0	03.89 < 03.94		
Talento (290) 1.9 D	03.89 < 03.94		



10-2027

OE Productos Originales equivalentes.
BMW: 33411131118

BMW



3 (E30) - 315	09.82 < 12.91		
3 (E30) - 316	09.82 < 12.90		
3 (E30) - 316 i	08.87 < 06.91		
3 (E30) - 318 i	09.82 < 06.91		



3 (E30) - 320 i	09.82 < 06.91		
3 (E30) - 323 i	09.82 < 08.86		
3 (E30) - 324 d	09.85 < 08.91		
3 (E30) - 325 e 2.7	10.83 < 12.88		





Equivalencias / Equivalences / Équivalences / Equivalenze

IJS

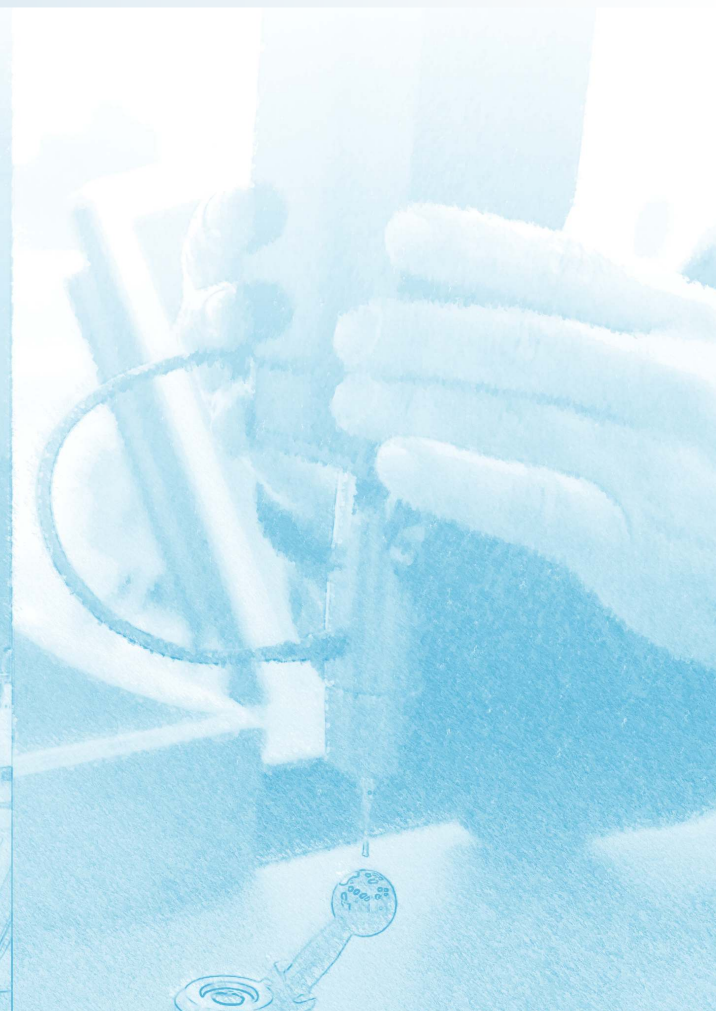
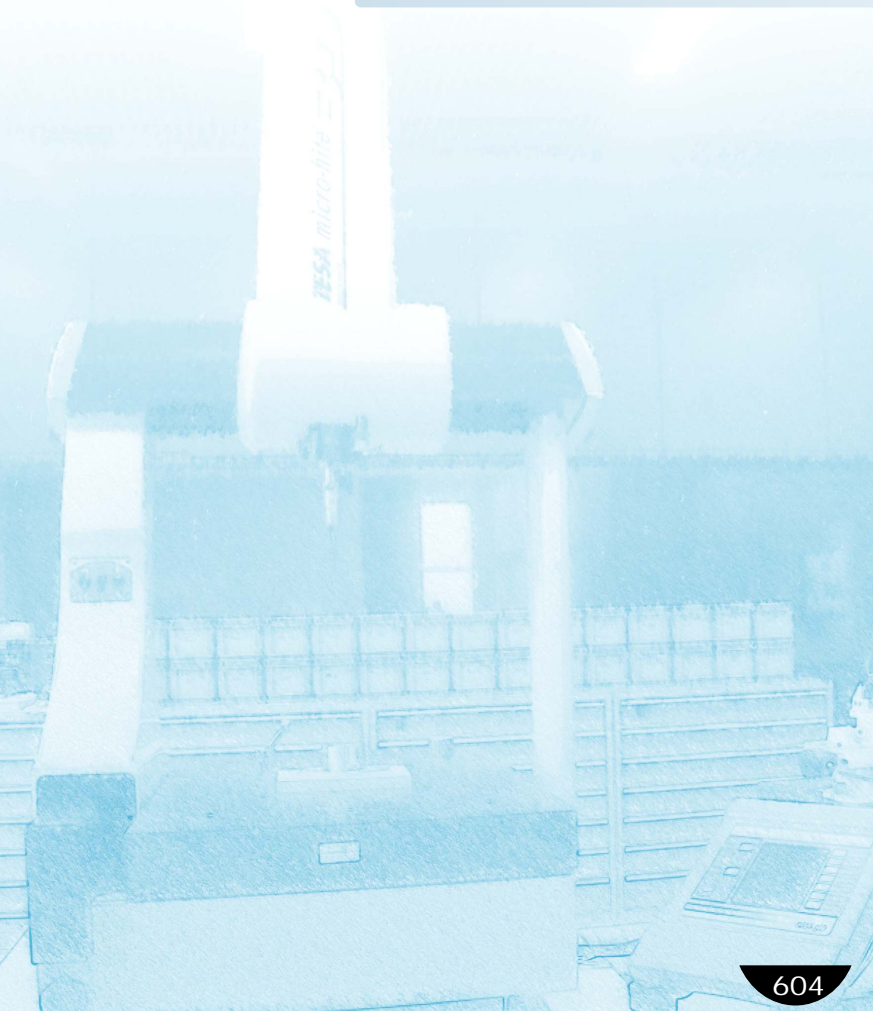


REFERENCIA ORIGINAL

ORIGINAL EQUIPMENT


RÉFÉRENCE ORIGINALE


CODICE ORIGINALE



Referencia IJS / IJS Number / Référence IJS / Codice IJS

Equivalencias / Equivalences / Équivalences / Equivalenze

 Referencia original / Original equipment / Référence originale / Codice Originale

 Referencia IJS / IJS Number / Référence IJS / Codice IJS

ALFA/FIAT/LANCIA

1300472080	10-1018
1300472080	10-1027
1307355080	10-1028
1311508030	10-1049
1328045080	10-1037
1346652080	10-1051
1346653080	10-1037
4390949	10-1014
4399777	10-1053
46447445	10-2022
46745258	10-1024
46798592	10-1060
4900918	10-1015
51750868	10-1048
60510369	10-2023
60545087	10-1013
60563372	10-1066
60653528	10-1066
60809668	10-1055
60809805	10-1013
60811032	10-1067
7522385	10-1060
7531818	10-1036
7569715	10-1036
7576722	10-2026
7578589	10-1053
7595521	10-1017
7608131	10-1025
7617175	10-1022
7634577	10-1014
7634578	10-1016
7643294	10-1016
7657422	10-1018
7667265	10-1017
82377953	10-1022
82463292	10-1055
82466910	10-1067
82491391	10-2022
93501838	10-1026

BMW

31203413226	10-2007
31206751735	10-2015
31206755987	10-2015
33411095417	10-2008
33411095774	10-2028
33411131118	10-2027
33411137358	10-2008
33411138581	10-2008
33416760056	10-2013
33416760058	10-2012
33416771081	10-2011
33416771082	10-2014

DACIA

7700415121	10-1042
7700719140	10-1029
7700768318	10-1040
7700768319	10-1040
8200208335	10-1042

DAEWOO

96316756	10-2010
96316757	10-2009

FORD

1101884	10-1071
1473257	10-1030
1644842	10-1012
3903036	10-1070
4103347	10-1019
6087129	10-1012
6481439	10-1010
6517013	10-1070
6517014	10-1010
7201007	10-1071
7346525	10-1072

HONDA

44600S04980	10-1096
44600S04A00	10-1097
44600SM4020	10-1099
44600ST3E00	10-1098

HYUNDAI

5175024500	10-1093
5175029000	10-1094
5175029100	10-1095

MEHARI - 2CV

AL94519123L	10-1030ANT
Am45123	10-1030ANT

MERCEDES

1243574608	10-1081
1683370345	10-1074
2013571708	10-1080

NISSAN

402020M010	10-1086
402022F000	10-1092
402024F100	10-1087
402024F105	10-1090
402024M400	10-2016
4020290J00	10-1091
402027125R	10-1039
40204AX600	10-1100
8200046549	10-1100
8200153076	10-1039

OPEL

326001	10-1073
326165	10-1068
326169	10-1011
326184	10-1008
326185	10-1059
326194	10-1058
326195	10-1056
326196	10-1057
326197	10-1011
330799	10-1021
55703556	10-1068
90576767	10-1073

PSA CITROËN/PEUGEOT

1300472080	10-1018
1311508030	10-1049


1346652080	10-1051
3307.49	10-1044
3307.62	10-1045
3307.64	10-1049
3307.65	10-1027
3307.66	10-1028
3307.69	10-1046
3307.71	10-1046
3307.72	10-1046
3307.74	10-1045
3307.75	10-1054
3307.76	10-1047
3307.77	10-1037
3307.80	10-1050
3307.82	10-1069
3307.83	10-1051
3307.84	10-1037
3307.87	10-1026
3307.88	10-1048
3307.99	10-1049
3307.A5	10-1026


RENAULT

33411136183	10-2025
5000388044	10-1031
7700308572	10-2024
7700415121	10-1042
7700511733	10-1037ANT
7700628767	10-1002
7700544733	10-1001
7700697414	10-1038
7700715149	10-1004
7700719140	10-1029
7700749382	10-1020
7700768318	10-1040
7700768319	10-1040
7700802229	10-1043
7700830220	10-1043
7700830221	10-1041
7700840156	10-2017
8200003026	10-2018
8200052170	10-1041
8200153076	10-1039

Referencia IJS / IJS Number / Référence IJS / Codice IJS

Equivalencias / Equivalences / Équivalences / Equivalenze

 Referencia original / Original equipment / Référence originale / Codice Originale

 Referencia IJS / IJS Number / Référence IJS / Codice IJS

8200208335	10-1042	7M0501655A	10-1071
8200267645	10-2003	7M0501655B	10-1071
8200308650	10-1009	7M0501655C	10-1071

 **TOYOTA**


4350212090	10-1089	861407615A	10-1064
4350220131	10-1088	893407615A	10-1082
4350232080	10-2019	893407615B	10-1083
4350252010	10-2004	893407615C	10-1084
pendiente	10-2020	893407615D	10-1084

 **VAG**
 AUDI/SEAT/SKODA/VW
 

115430011	10-2021	8A0407615C	10-1084
175407615	10-1032	8A0407615D	10-1084
191407615	10-1033	8D0407615B	10-1075
191501117C	10-2005	8D0407615D	10-1075
191501117D	10-2001	8D0407615E	10-1075
191501117F	10-1005	8D0501117C	10-1006
191501118B	10-2006	XO3981586	10-1015
1H0407613B	10-1063		
1J0407613C	10-1076		
1J0501117A	10-1007		
1J0501477B	10-1007		
333501117	10-1005		

 **VAG**
 AUDI/SEAT/SKODA/VW
 

333501117A	10-2001
333501118	10-2006
333501118A	10-2005
357407613B	10-1062
357407615	10-1034
357407615A	10-1061
357501117	10-2002
431407615	10-1085
4390949	10-1014
443407615A	10-1085
4900918	10-1015
4A0407615D	10-1079
4A0501117A	10-1006
6N0407613	10-1065
6U04076159	10-2021
7201007	10-1071
7634577	10-1014
7D0501647A	10-1023

